



# Terrea Terrassen-Markisen

Gestalten Sie Ihr WohnföhlZimmer

*Der SonnenLichtManager*





# Halbgeschlossene Gelenkarm-Markise Terrea H60

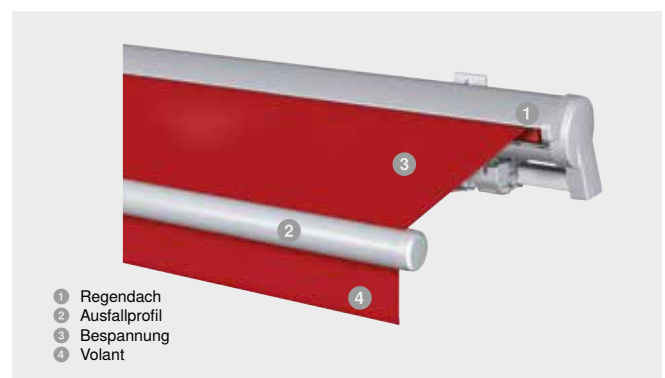
Flexibel erweiterbar

**Der SonnenLichtManager**

Verlassen Sie sich dank dieser Gelenkarm-Markise auch an heißen Tagen auf angenehme Kühle. Dank des integrierten Regendachs und der optionalen Tuchlagerschale ist das Tuch auch bei schlechtem Wetter rundum geschützt.

## Merkmale

<b>max. Breite</b>	7.000 mm
<b>max. Ausfall</b>	4.000 mm
<b>max. Neigungswinkel</b>	45°
<b>Gelenkarm</b>	Kraftübertragung durch Kette/Seil, optional Segment
<b>Antrieb</b>	Motor, optional: WMS Funkmotor, Kurbel
<b>Farbe</b>	Pulverbeschichtet gem. WAREMA Farbwelt
<b>Bespannung</b>	Acryl, optional Acryl All Weather, Starlight Blue, Soltis 92, Twilight Pearl
<b>Montage</b>	Wand- und Deckenmontage, Dachsparrenmontage



## Ihre Vorteile

- Schutz von oben für Tuch und Gelenkarme durch das serienmäßige Regendach
- Große Auswahl an Gestaltungsmöglichkeiten
- Zusätzlicher Schutz des Tuchs von unten durch optionale Tuchlagerschale
- LB-Ausführung möglich für großen Ausfall bei kleiner Markisenbreite

## Brillante Extras

- Volant-Rollo mit Kurbel/Motor oder WMS Komfort-Steuerung
- Integrierte LED-Stripes
- LED-Stripe Lichtschiene
- Heizstrahler
- WMS Windsensor schützt die Markise bei starkem Wind
- Bedienung mittels WMS Sender
- Tuchbeschriftung (Siebdruck)
- Schwenkgetriebe