

Terrea Terrassen-Markisen

Gestalten Sie Ihr WohnföhlZimmer

Der SonnenLichtManager





Offene Gelenkarm-Markise Terrea 530

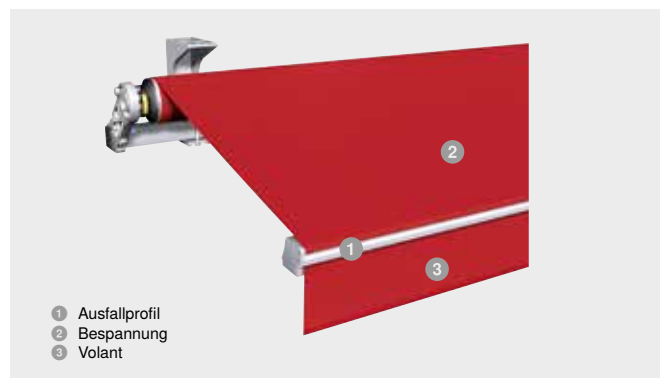
Solides Basis-Modell

Der SonnenLichtManager

Lust auf angenehme Sommerluft? Diese Gelenkarm-Markise ist trotz des zurückhaltenden Designs überzeugend in ihrer Funktion. Sie ist ein idealer Schattenspender und lässt keine Wünsche offen.

Merkmale

max. Breite	6.000 mm
max. Ausfall	3.000 mm
max. Neigungswinkel	90°
Gelenkarm	Kraftübertragung durch Textilband
Antrieb	Motor, optional: WMS Funkmotor, Kurbel
Farbe	Pulverbeschichtet in RAL 9016, RAL 9006, W4916, optional gem. WAREMA Farbwelt
Bespannung	Acryl, optional Acryl All Weather, Starlight Blue, Soltis 92, Twilight Pearl
Montage	Wand- und Deckenmontage, Dachsparrenmontage



Ihre Vorteile

- Schutz gegen tiefstehende Sonne durch Einstellen des Neigungswinkels bis 90°
- Große Auswahl an Gestaltungsmöglichkeiten
- LB-Ausführung für großen Ausfall bei kleiner Markisenbreite möglich

Brillante Extras

- LED-Stripe Lichtschiene
- Heizstrahler
- WMS Windsensor schützt die Markise bei starkem Wind
- Bedienung mittels WMS Sender
- Tuchbeschriftung (Siebdruck)