

# Montageanleitung



WAREMA Markisen-Freigestell

***Der SonnenLichtManager***

Nur für Fachkräfte

Änderung:  
Ausrichtung der Bodenplatten hinzu ([siehe Seite 13](#))

# Inhaltsverzeichnis

## Inhaltsverzeichnis

1	Hinweise zur Sicherheit und zum Produkt.....	3
2	Montage.....	5
2.1	Werkzeuge.....	6
2.2	Produkt auspacken.....	6
2.3	Lieferumfang.....	6
2.4	Position des Produktes.....	9
2.5	Freigestell montieren.....	11
2.6	Konsolen montieren (Übersicht).....	16
2.7	Halter für Heizstrahler montieren (optional).....	16
2.8	Markisen montieren.....	16
2.9	Heizstrahler montieren (optional).....	17
2.10	Leitungsverlegung in Traverse (optional).....	17
2.11	Elektrokomponenten im Pfosten anschließen.....	18
2.12	Zwischenabdeckung montieren.....	22
2.13	Konsolen montieren (Detaillierte Vorgehensweise).....	28

## 1 Hinweise zur Sicherheit und zum Produkt



Warnhinweise sind mit diesem Symbol in der Anleitung gekennzeichnet.



- Die Anleitung vor dem Gebrauch des Produktes durchlesen.
- Die Sicherheits- und Einstellhinweise beachten.



Die grundlegenden Sicherheitshinweise sind unter ([www.warema.de/Sicherheitshinweise](http://www.warema.de/Sicherheitshinweise)) abrufbar.

### Zielgruppe

Die Anleitung richtet sich an die Fachkraft.

Tätigkeiten, die den Aufbau des Markisen-Freigestells betreffen, dürfen ausschließlich von einem qualifizierten Monteur durchgeführt werden.

Tätigkeiten, die den elektrischen Anschluss der Komponenten innerhalb des Markisen-Freigestells betreffen, dürfen ausschließlich von einer Elektrofachkraft durchgeführt werden.

Tätigkeiten, die die elektrische Hausinstallation betreffen, dürfen ausschließlich von einem, in ein Installateurverzeichnis des Netzbetreibers eingetragenen Installationsunternehmen durchgeführt werden.

### Zulässige Tätigkeiten

Zulässig sind nur Tätigkeiten an dem Produkt, die in dieser Anleitung beschrieben sind. Es dürfen keinerlei sonstige Veränderungen ohne schriftliche Genehmigung von WAREMA vorgenommen werden.

Sollten vor oder während der Montage Unklarheiten auftauchen, bitte per Mail an [service@warema.de](mailto:service@warema.de) oder per Telefon an die +49 9391 20-9333 wenden.

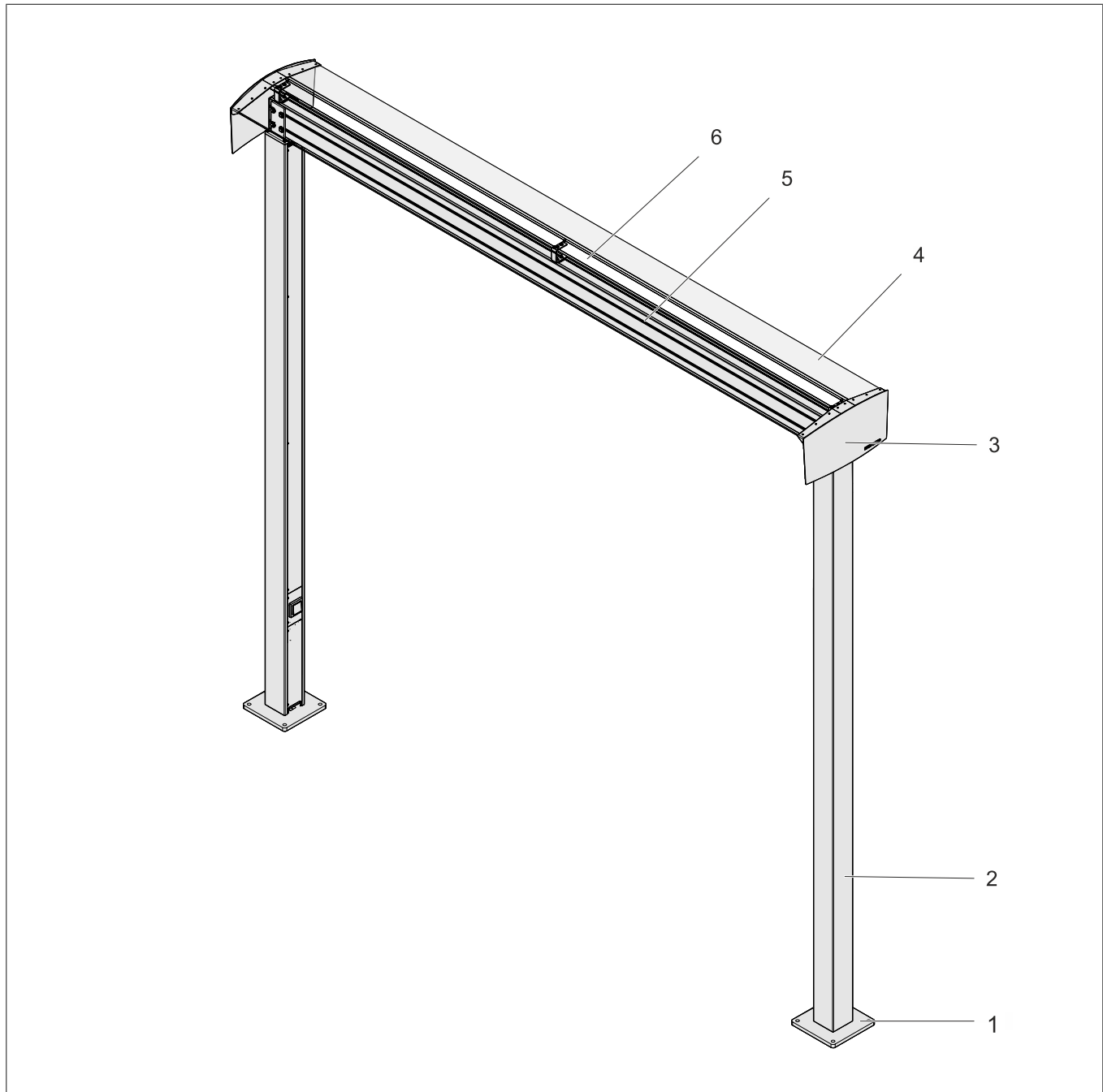
### Bestimmungsgemäße Verwendung

Die nachfolgenden Angaben gelten für folgendes Produkt: Freigestell für Terrassen-Markisen

Das Produkt ist ein freistehendes Aluminiumgestell zur Anbringung einer Gelenkarm- bzw. Kassetten-Markise oder einer Pergola-Markise und möglicher Zusatzausstattung wie z. B. Heizstrahler.

# Hinweise zur Sicherheit und zum Produkt

## Teilebezeichnung



- 1 Bodenplatte
- 2 Pfosten
- 3 Seitenteil für Zwischenabdeckung (am Beispiel beidseitig Markisen)
- 4 Dachprofil für Zwischenabdeckung
- 5 Traverse
- 6 Mittenprofil für Zwischenabdeckung

Abb. 1: Teileübersicht Markisen-Freigestell

**Elektrische Daten**

**Daten für Elektroantrieb Markise**

**i** **INFO**  
Die der Markise beiliegende Anleitung für den Antrieb beachten.

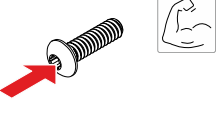
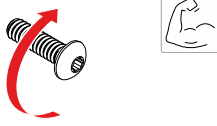

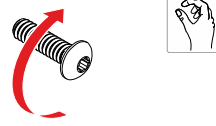



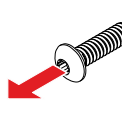

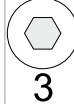






**Daten für Heizstrahler (optional)**

**i** **INFO**  
Die dem Heizstrahler beiliegende Anleitung beachten.

**2 Montage**

**i** **INFO**  
Die Befestigung und das Befestigungsmaterial müssen für den vorhandenen Montageuntergrund geeignet und nach den geltenden Richtlinien ausgelegt sein.

**i** **INFO**  
■ Die Montage mit mindestens zwei Personen durchführen.

Erklärung Pfeile / Piktogramme in Bildern			
			
fest eindrehen / fest anschrauben (z. B. Schraube)		handfest eindrehen / handfest anschrauben (z. B. Schraube)	
			
lösen (z. B. Schraube)	einstellen (z. B. zum Ausrichten)	anhalten, einsetzen	entfernen
			
Antriebsform für verwendete Schrauben mit Angabe Werkzeuggröße		Bohren mit Angabe Bohrergröße	Antriebsform für verwendete Schrauben ohne Angabe Werkzeuggröße
			
Verweis auf Warnhinweis im Text	Verweis auf Warnhinweis im Text	Verweis auf Hinweis im Text	Verweis auf Info im Text

Tab. 1: Erklärung Pfeile / Piktogramme in Bildern

# Montage

## 2.1 Werkzeuge

Werkzeuge/Hilfsmittel	Verwendung
Hebehilfe	Traverse
Blasebalg	Reinigung der Befestigungslöcher nach dem Bohren
Wasserwaage	
Spannschnur	
Silikon	Abdichten Stoßbereich bei Breite > 6500 mm
Reiniger	Reinigung der Fläche, auf die Silikon aufgetragen wird
Kartuschenpresse/Kartuschenpistole	für Silikon
Dichtglättmittel	Glattziehen des Silikons
Drehmomentschlüssel	Einsatz und zulässiges Drehmoment in Zeichnungen vermerkt
Ratsche mit Nuss SW10, SW13, SW17	
Maulschlüssel SW19, SW24, SW36	
Sechskantschlüssel SW6, SW7	
Kreuzschlitz-Schraubendreher	
Torx-Schraubendreher T10, T20	
Seitenschneider	
Säge	

## 2.2 Produkt auspacken



### WARNUNG

Erstickungsgefahr durch Unachtsamkeit!

Kunststofffolien, Polystyroportteile, Kleinteile usw. können für Kinder zu einem gefährlichen Spielzeug werden.

- Anwesende Kinder von Kleinteilen fernhalten.
- Das Verpackungsmaterial nicht achtlos liegen lassen.



### INFO

Das verwendete Verpackungsmaterial ist nach dem Auspacken sachgerecht zu entsorgen.



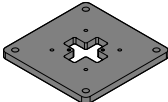

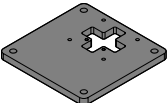

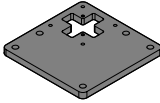

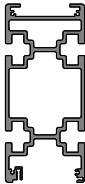


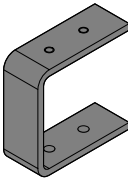


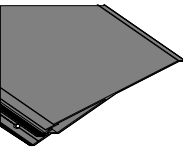


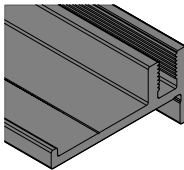


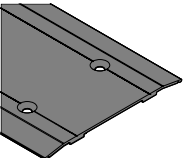

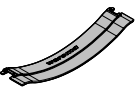
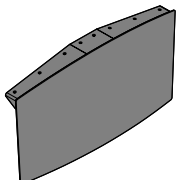

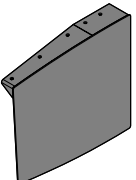

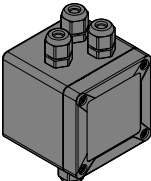
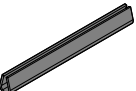
- Das Produkt und die Einzelteile vorsichtig auspacken.

## 2.3 Lieferumfang



### INFO

- Den Lieferumfang gemäß Lieferschein überprüfen.
- Alle Teile auf Unversehrtheit überprüfen.
- Die Situation vor Ort mit den Bestelldaten vergleichen.
- Die Montage unterbrechen und Rücksprache mit WAREMA halten, sollten Teile beschädigt sein oder Angaben nicht der Bestellung entsprechen.

	Teilebezeichnung			Teilebezeichnung	
		Pfosten (am Beispiel Pfosten mit Elektrokomponenten)  Senk-Blechschraube DIN 7982 3,9x13			Bodenplatte mittig für Pfosten  Zylinderschraube mit Innensechskant DIN 912 M8x35
		Bodenplatte einseitig für Pfosten  Zylinderschraube mit Innensechskant DIN 912 M8x35			Bodenplatte Ecke für Pfosten  Zylinderschraube mit Innensechskant DIN 912 M8x35
	 	Traverse  Sechskantschraube DIN 933 M10x35  Scheibe DIN 9021 10,5		 	Halter für Zwischenabdeckung  Sechskantschraube DIN 933 M6x18  Scheibe DIN 9021 6,4
	 	Dachprofil für Zwischenabdeckung  Sechskantschraube DIN 933 M6x12  Scheibe DIN 9021 6,4		 	Abschlussprofil für Zwischenabdeckung  Sechskantschraube DIN 933 M6x12  Scheibe DIN 9021 6,4
		Mittenprofil für Zwischenabdeckung  Senkschraube mit Innensechskant DIN 7991 M6x12			Arretierungsplättchen
		Seitenteil für Zwischenabdeckung beidseitig Markisen  Bohrschraube mit Senkkopf Zebra Pias 3,5x16			Seitenteil für Zwischenabdeckung einseitig Markise (am Beispiel rechts)  Bohrschraube mit Senkkopf Zebra Pias 3,5x16
		Verteiler  enthält:  Schrauben zur Befestigung im Pfosten (Linsenkopf-Bohrschraube 3,5x13)  WAGO-Klemmen  Erdungsleitung			Kantenschutz

# Montage

	Teilebezeichnung		Teilebezeichnung
	<p>WMS Zwischenstecker power (optional)</p> <p>Sockel mit Bohrschraube mit Linsenkopf DIN 7504 3,5x13</p> <p>Kabelbinder</p>		
	<p>Unterfütterung für Kassetten-Markise 550</p> <p>Sechskantschraube DIN 933 M10x40</p> <p>Scheibe DIN 9021 10,5</p>		<p>Unterfütterung für Kassetten-Markise K70</p> <p>Sechskantschraube DIN 933 M10x50</p> <p>Scheibe DIN 9021 10,5</p>
	<p>Adapterplatte für Kassetten-Markise 580/K50</p> <p>Senkschraube mit Innensechskant ISO 10642 M10x35</p>		<p>Adapterplatte für Gelenkarm-Markise 530/G60/H60</p> <p>Senkschraube mit Innensechskant ISO 10642 M10x35</p>

## 2.4 Position des Produktes

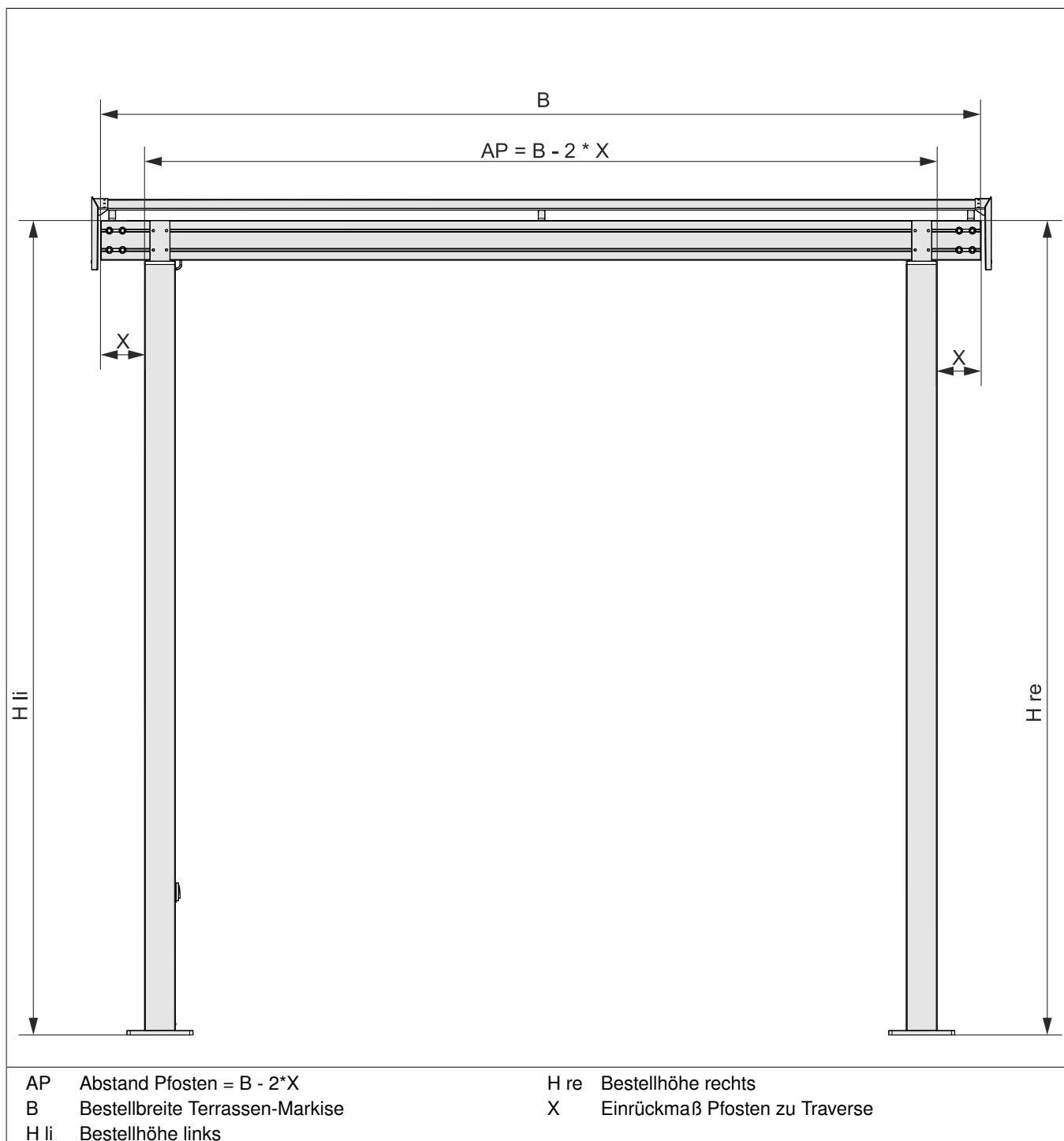


Abb. 2: Maßskizze Markisen-Freigestell

## Befestigungsarten der Pfosten



## INFO

Besonderheiten der Befestigungsarten der aufgeführten Bestandteile beachten und gegebenenfalls notwendige Vorarbeiten veranlassen.

- ▶ Pfosten mit Bodenplatte

# Montage

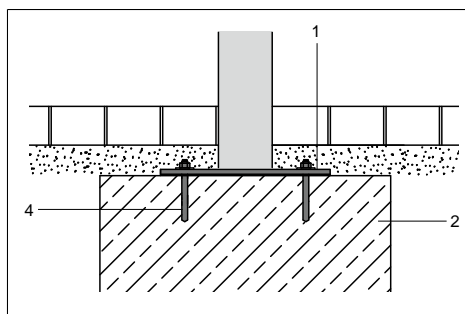


Abb. 3: Bodenmontage direkt auf Fundament [2]

- Die Bodenplatte [1] wird direkt auf dem Fundament [2] mit geeignetem Befestigungsmaterial [4] befestigt.

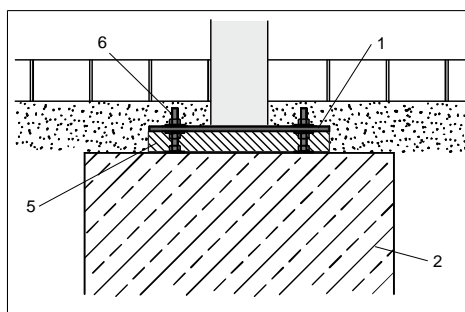


Abb. 4: Bodenmontage mit Gewindestangen [6]

- Die Bodenplatte [1] auf der Gewindestange [6] befestigen. Zwischen Fundament [2] und Bodenplatte [1] muss eine druck- und verschiebefeste Lage [5] vorhanden sein.



## INFO

- ▶ Beim Fundament sind die DIN 1045, sowie eine frostfreie Gründung zu beachten. Die Randabstände der Befestigungspunkte sind einzubeziehen.
- ▶ Das Fundament zur Befestigung der Grundplatte/Bodenplatte muss unter Einhaltung der Verarbeitungsrichtlinien gegossen worden sein.
- ▶ Die Mindestabmessungen für das Fundament von 600x600x800 mm sind zwingend einzuhalten.

2.5 Freigestell montieren

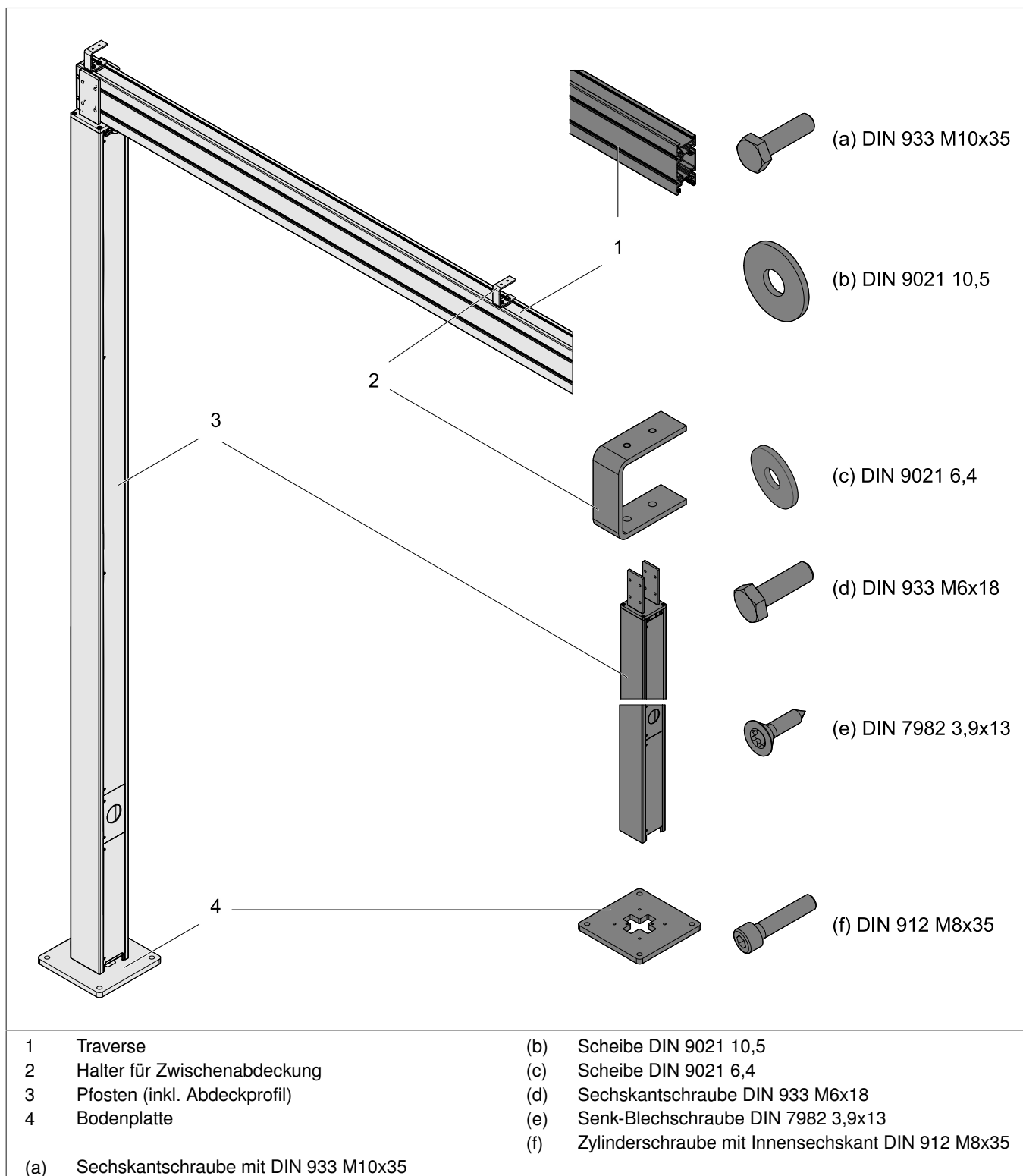
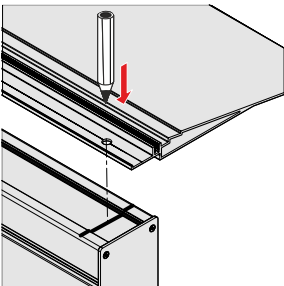
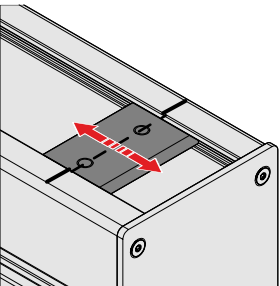
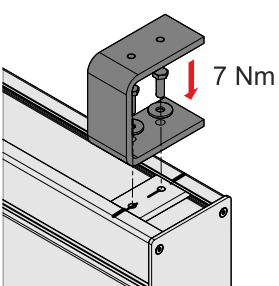
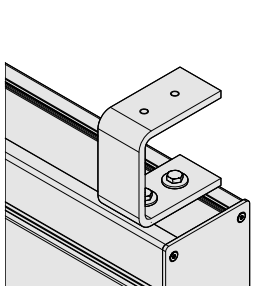


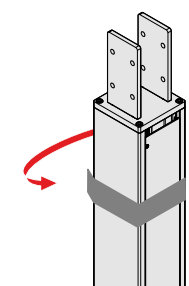
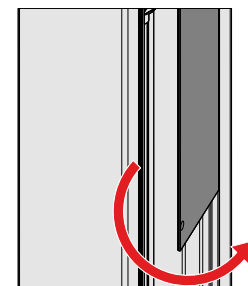
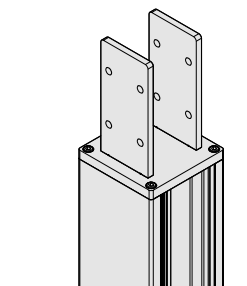
Abb. 5: Freigestell montieren

# Montage

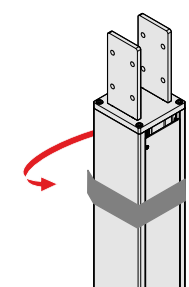
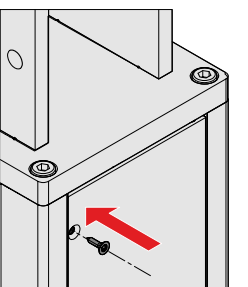
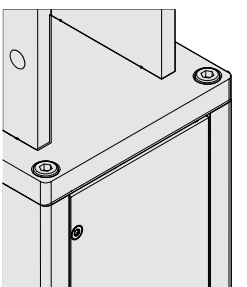
## Halter für Zwischenabdeckung an Traverse montieren

<p>1</p>  <p>■ Das Bohrbild der Zwischenabdeckung (Positionen für Befestigungsleisten) auf die Traverse übertragen.</p>	<p>2</p>  <p>■ Die Befestigungsleiste (oben in Traverse) auf die Markierung schieben.</p>	<p>3</p>  <p>■ Den Halter an der Befestigungsleiste befestigen (Schrauben M6x18, Scheiben 6,4).</p>	<p>4</p> 
--	--	---	--

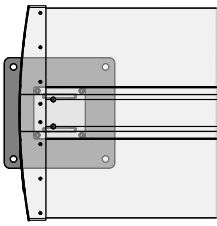
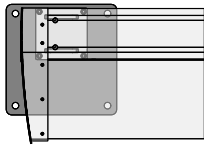
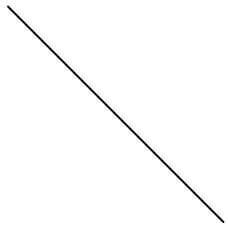
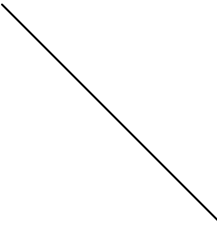
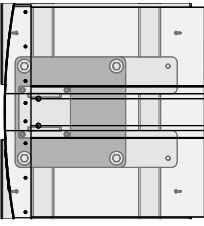
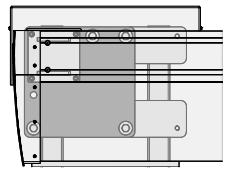
## Abdeckprofil demontieren (Pfosten mit Elektrokomponenten)

<p>1</p>  <p>■ Das Klebeband (Fixierung Abdeckprofil für Pfosten) abziehen.</p>	<p>2</p>  <p>■ Das Abdeckprofil demontieren.</p>	<p>3</p> 
---	--	--

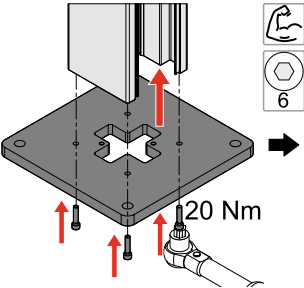
## Abdeckprofil befestigen (Pfosten ohne Elektrokomponenten)

<p>1</p>  <p>■ Das Klebeband (Fixierung Abdeckprofil für Pfosten) abziehen.</p>	<p>2</p>  <p>■ Das Abdeckprofil am Pfosten befestigen (Schraube 3,9x13).</p>	<p>3</p> 
--	---	---

## Grundplatte montieren

	Grundplatte mittig	Grundplatte einseitig	Grundplatte Ecke
Betonfundamt	 Markise beidseitig	 Markise einseitig	
Beschwerungskasten		 Markise beidseitig	 Markise einseitig

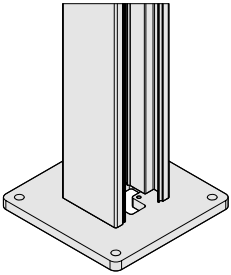
**1**



20 Nm

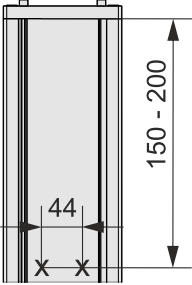
- Die Bodenplatte am Pfosten befestigen (Schrauben M8x35).

**2**



## WMS Zwischenstecker Power in Pfosten mit Elektrokomponenten montieren (optional)

**1**

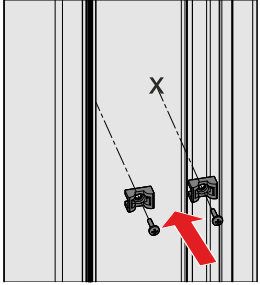


150 - 200

44

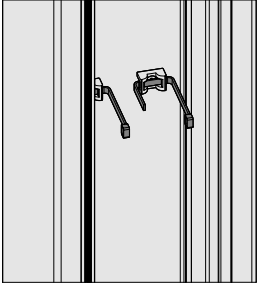
- Die Befestigungsposition der Sockel im Pfosten anzeichnen.

**2**



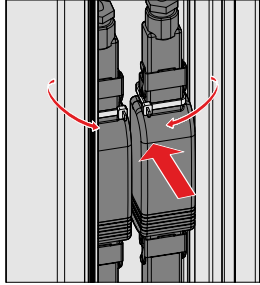
- Die Befestigungssockel (1 pro WMS Zwischenstecker Power) im Pfosten befestigen (Bohrschrauben DIN 7504 3,5x13).

**3**



- Die Kabelbinder durch die Befestigungssockel führen.

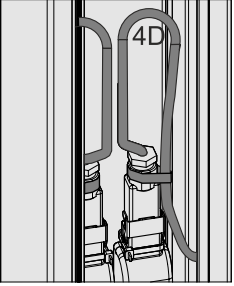
**4**



- Die WMS Zwischenstecker Power mit den Kabelbindern sichern.

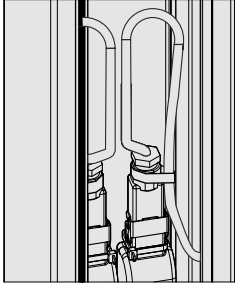
# Montage

5



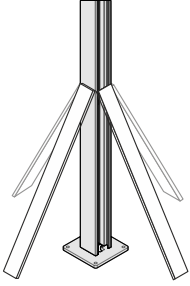
- Die Leitungen zum Verteiler (oben) in einer Schlaufe verlegen und nach unten führen.
- Als Zugentlastungen die Leitungen mit Kabelbindern am STAS fixieren.

6



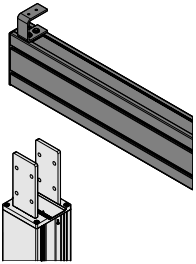
## Pfosten aufstellen und Traverse befestigen

1



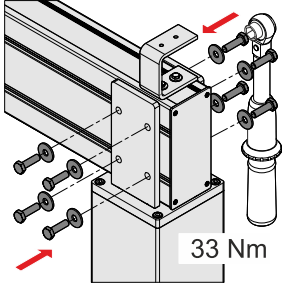
- Den Pfosten aufstellen und gegen Umfallen sichern.

2



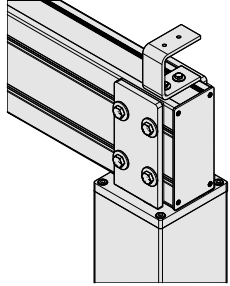
- Die Traverse auf die Pfosten auflegen.

3



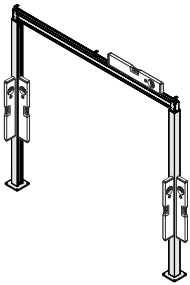
- Die Traverse an den Pfosten befestigen (Schrauben M10x35, Schreiben 10,5).

4



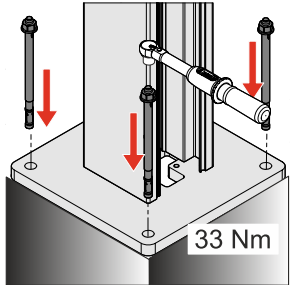
## Markisen-Freigestell ausrichten und Pfosten befestigen

1



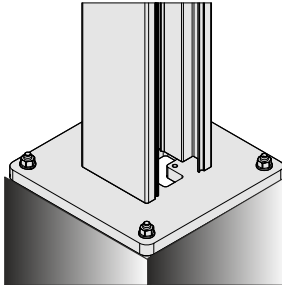
- Das Markisen-Freigestell ausrichten.

2

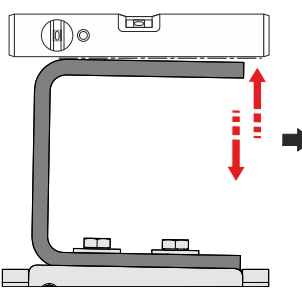
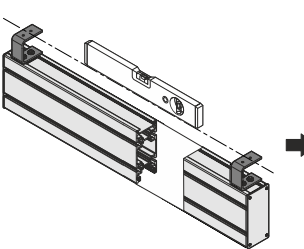
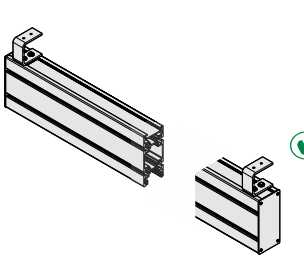


- Die Befestigungspunkte übertragen.
- Die Befestigungslöcher bohren.
- Die Pfosten befestigen.

3



## Bügel zur Traverse ausrichten

<p>1</p>  <ul style="list-style-type: none"> <li>■ Überprüfen, ob die oberen Schenkel des Halters in Waage sind. Der Bezug ist nicht die Traverse.</li> <li>■ Ggf. den oberen Schenkel mit geeignetem Hilfsmittel ausrichten.</li> </ul>	<p>2</p>  <ul style="list-style-type: none"> <li>■ Überprüfen z. B. mit Spannschnur, ob alle Halter in der Höhe zueinander ausgerichtet sind.</li> <li>■ Ggf. Halter zueinander ausrichten.</li> </ul>	<p>3</p> 
---	---	---

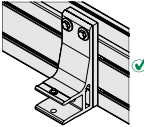
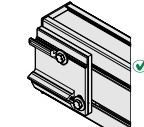
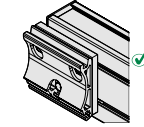
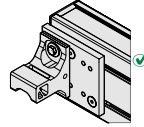
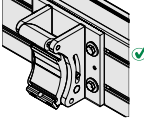
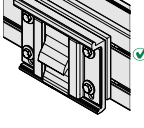
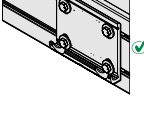
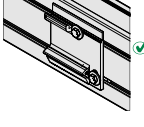
# Montage

## 2.6 Konsolen montieren (Übersicht)



### INFO

Die Konsolen entsprechend den Angaben im Anhang (Beiblatt) und den Vorgaben in der Montageanleitung für die Gelenkarm- oder Kassetten-Markise bzw. Pergola-Markise ausrichten und montieren.

<b>Gelenkarm-Markise</b> 530/G60/H60	 <p><a href="#">siehe Seite 29</a></p>	<b>Kassetten-Markise</b> 550	 <p><a href="#">siehe Seite 29</a></p>
<b>Kassetten-Markise</b> 580	 <p><a href="#">siehe Seite 30</a></p>	<b>Kassetten-Markise</b> K50	 <p><a href="#">siehe Seite 30</a></p>
<b>Kassetten-Markise</b> K60	 <p><a href="#">siehe Seite 31</a></p>	<b>Kassetten-Markise</b> K70	 <p><a href="#">siehe Seite 31</a></p>
<b>Pergola-Markise</b> P20	 <p><a href="#">siehe Seite 32</a></p>	<b>Pergola-Markise</b> P40/P60	 <p><a href="#">siehe Seite 32</a></p>

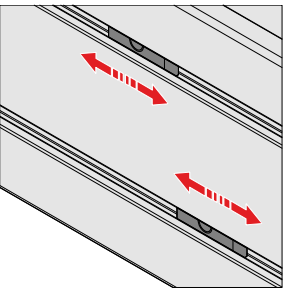
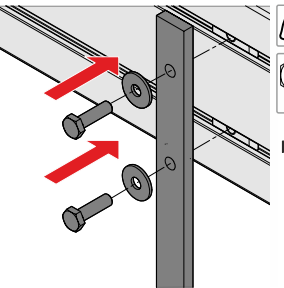
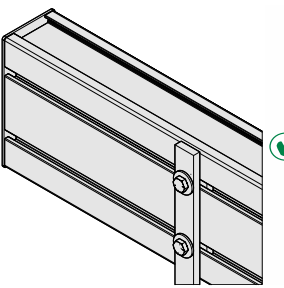
## 2.7 Halter für Heizstrahler montieren (optional)



### INFO

Die beiliegende Anleitung für den Heizstrahler beachten.

### Halter montieren

<p>1</p>  <p>■ Die Befestigungsleisten auf Position schieben (siehe Montageanleitung Heizstrahler).</p>	<p>2</p>  <p>■ Die Halter mit Schrauben und Scheiben an den Befestigungsleisten befestigen.</p>	<p>3</p>  <p>Die weiteren Schritte für die Montage des Heizstrahlers sind der spezifischen Montageanleitung zu entnehmen.</p>
--	--	---

## 2.8 Markisen montieren



### INFO

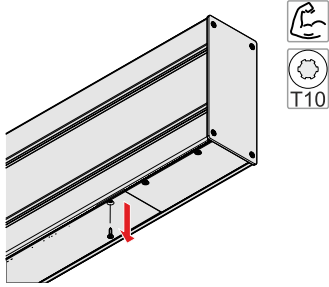
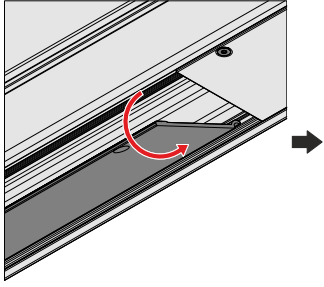
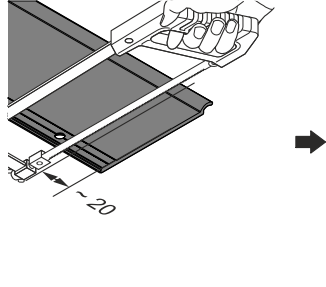
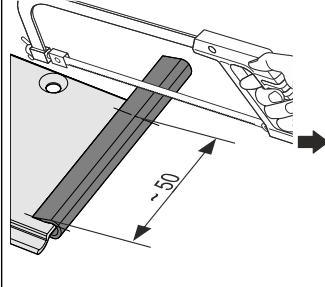
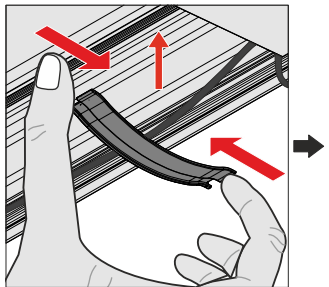
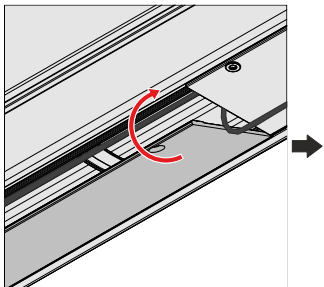
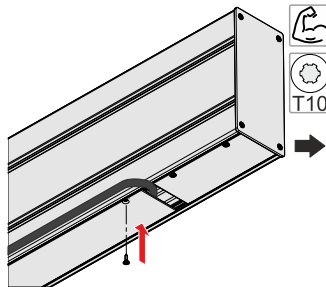
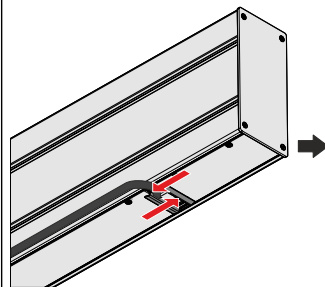
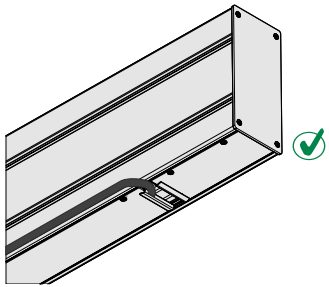
Die beiliegenden Anleitungen für die Markise beachten.

## 2.9 Heizstrahler montieren (optional)

- i** **INFO**  
Die beiliegende Anleitung für den Heizstrahler beachten.

## 2.10 Leitungsverlegung in Traverse (optional)

- i** **INFO**  
■ Heizstrahler (im Lieferumfang)

<p>1</p>  <p>■ Die Schrauben des Abdeckprofils für Traverse herausdrehen.</p>	<p>2</p>  <p>■ Das Abdeckprofil an der Traverse demontieren.</p>	<p>3</p>  <p>■ Das Abdeckprofil einkürzen.</p>	<p>4</p>  <p>■ Den Kantenschutz für das Abdeckprofil zuschneiden.</p>
<p>5</p>  <p>■ Die Leitung/Leitungen unten in der Traverse in Richtung Pfosten mit Elektrokomponenten führen. ■ Das Arretierungsplättchen so weit zusammendrücken, dass es in die Traverse eingeführt werden kann. ■ In der Traverse das Arretierungsplättchen loslassen. Die Leitung/Leitungen in der Traverse sind gegen heraushängen gesichert.</p>	<p>6</p>  <p>■ Das Abdeckprofil einhängen und noch oben schwenken. Die Leitung darf nicht gequetscht werden.</p>	<p>7</p>  <p>■ Das Abdeckprofil mit Schrauben befestigen.</p>	<p>8</p>  <p>■ Den Kantenschutz beidseitig aufstecken.</p>
<p>9</p> 			

# Montage

## 2.11 Elektrokomponenten im Pfosten anschließen

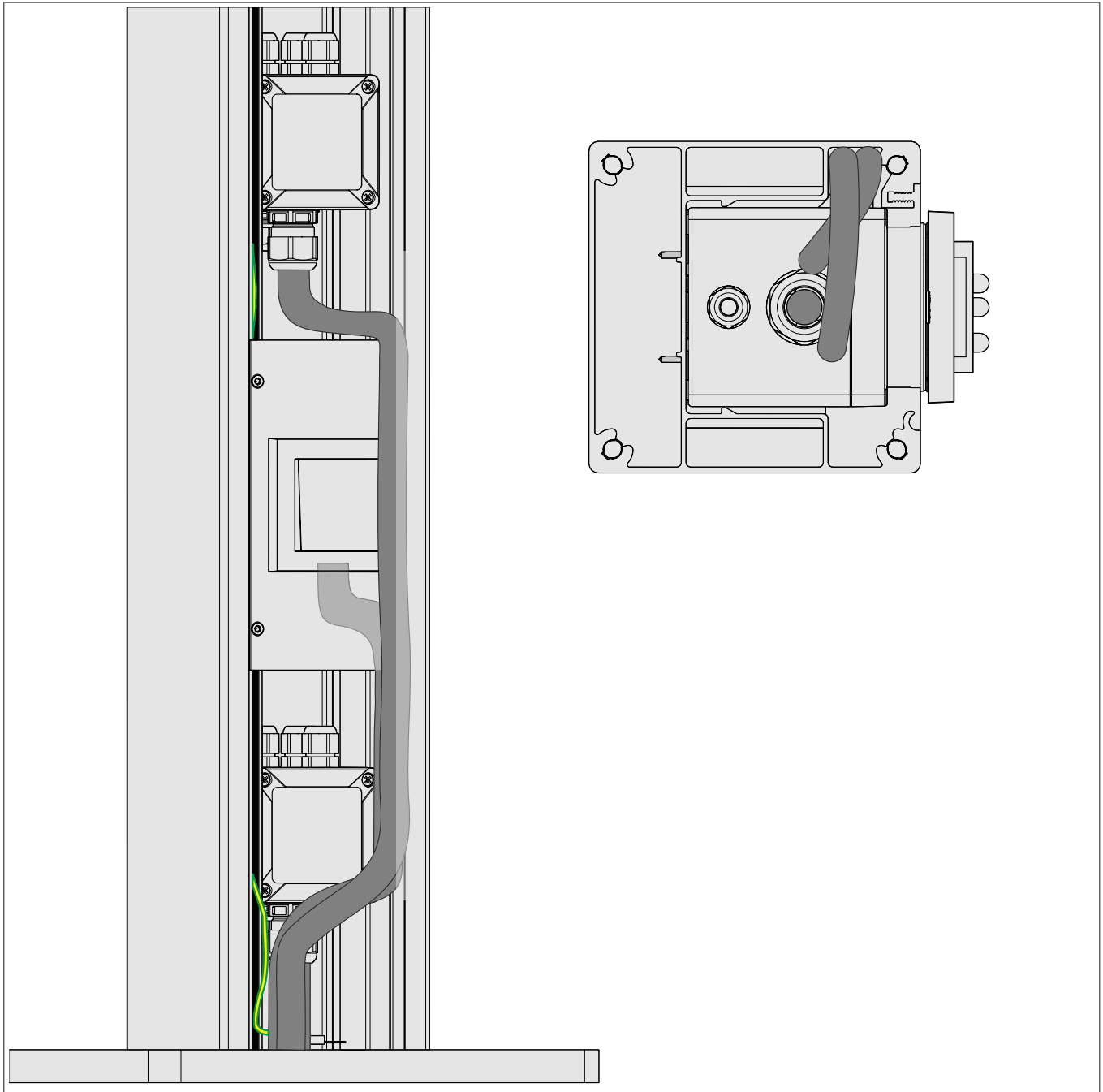
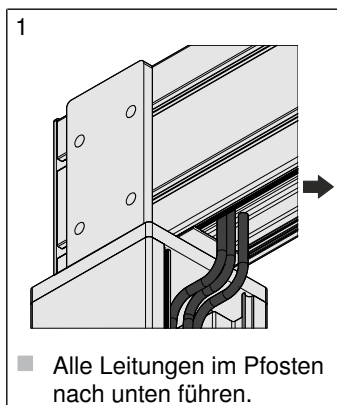


Abb. 6: Verteiler Schema am Beispiel Maximalausstattung (6x 230 V Verbraucher)



## Verteiler montieren

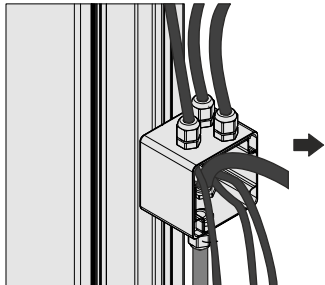
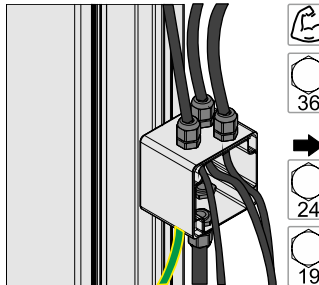
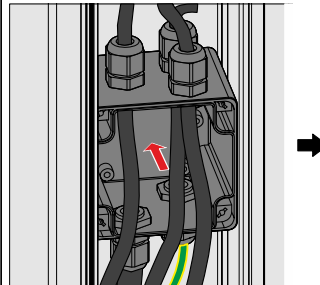
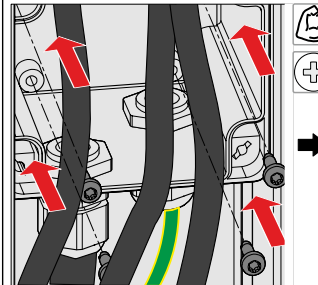
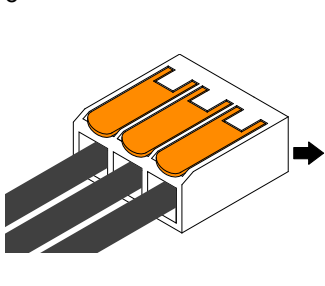
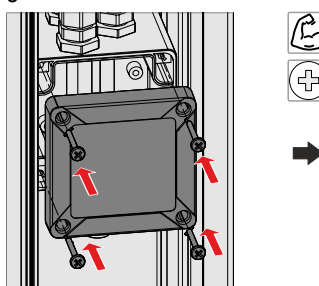
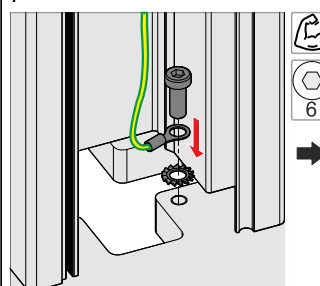
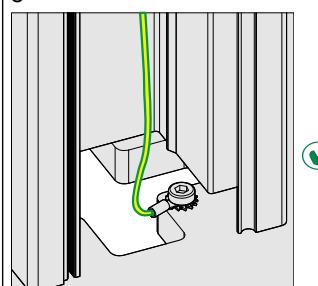


### INFO

Pro Verteiler (Zuleitung + Erdung): Maximal 3x 230 V Verbraucher zulässig.

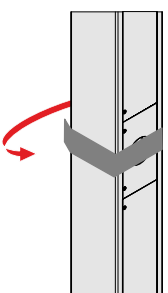
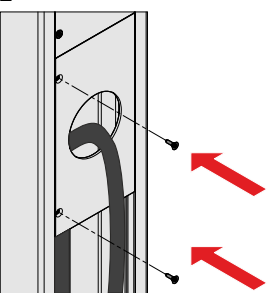

Ausstattungsbeispiel 3x 230 V Verbraucher

- Gelenkarm- oder Kassetten-Markise 1
- Gelenkarm- oder Kassetten-Markise 2
- Heizstrahler 1 oder Steckdose 1

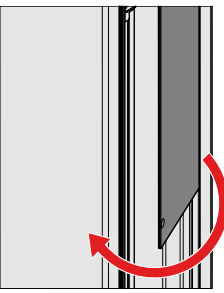
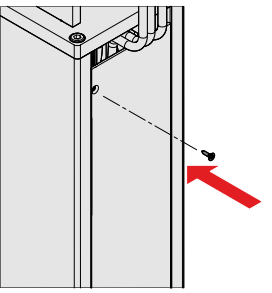
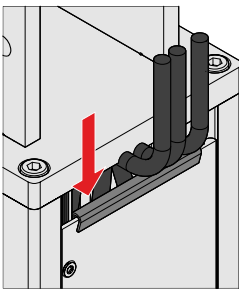
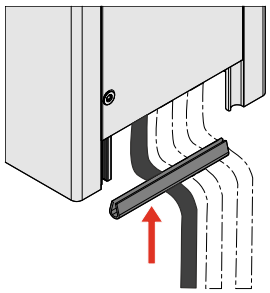
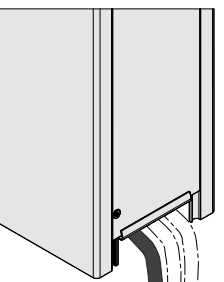
<p>1</p>  <ul style="list-style-type: none"> <li>■ Die Leitungen von oben und die bauseitige Leitung durch die Kabelverschraubungen führen.</li> <li>■ Die Erdung (lose Leitung im Verteiler) von unten durch die Kabelverschraubung führen.</li> </ul>	<p>2</p>  <ul style="list-style-type: none"> <li>■ Die Kabelverschraubungen festziehen.</li> </ul>	<p>3</p>  <ul style="list-style-type: none"> <li>■ Den Verteiler in den Pfosten einführen.</li> </ul>	<p>4</p>  <ul style="list-style-type: none"> <li>■ Den Verteiler im Pfosten mit Schrauben befestigen.</li> </ul>
<p>5</p>  <ul style="list-style-type: none"> <li>■ Die Leitungen der 230 V Verbraucher mit bauseitiger Leitung über WAGO-Klemmen verbinden. Je Farbe eine Klemme einsetzen.</li> <li>■ Die Klemmen in den Verteiler einlegen.</li> </ul>	<p>6</p>  <ul style="list-style-type: none"> <li>■ Den Deckel des Verteilers montieren.</li> </ul>	<p>7</p>  <ul style="list-style-type: none"> <li>■ Die Erdung an der Grundplatte befestigen.</li> </ul>	<p>8</p> 

# Montage

## Abdeckprofil mit Öffnung für Steckdose befestigen (optional)

<p>1</p>  <ul style="list-style-type: none"><li>Die Fixierung des Abdeckprofil entfernen.</li></ul>	<p>2</p>  <ul style="list-style-type: none"><li>Das Abdeckprofil am Pfosten befestigen (Schraube 3,9x13).</li><li>Die Leitung für die Steckdose durch die Öffnung im Abdeckprofil führen.</li></ul>	<p>3</p>  <ul style="list-style-type: none"><li></li></ul>
--	--	---

## Abdeckprofil montieren

<p>1</p>  <ul style="list-style-type: none"><li>Das Abdeckprofil einhängen und schließen.</li></ul>	<p>2</p>  <ul style="list-style-type: none"><li>Das Abdeckprofil am Pfosten befestigen (Schraube 3,9x13).</li></ul>	<p>3</p>  <ul style="list-style-type: none"><li>Den Kantenschutz (oben am Pfosten) montieren.</li></ul>	<p>4</p>  <ul style="list-style-type: none"><li>Bauseitige Zuleitung seitlich: Den Kantenschutz (unten am Pfosten) montieren.</li></ul>
<p>5</p>  <ul style="list-style-type: none"><li></li></ul>			

## Steckdose montieren (optional)

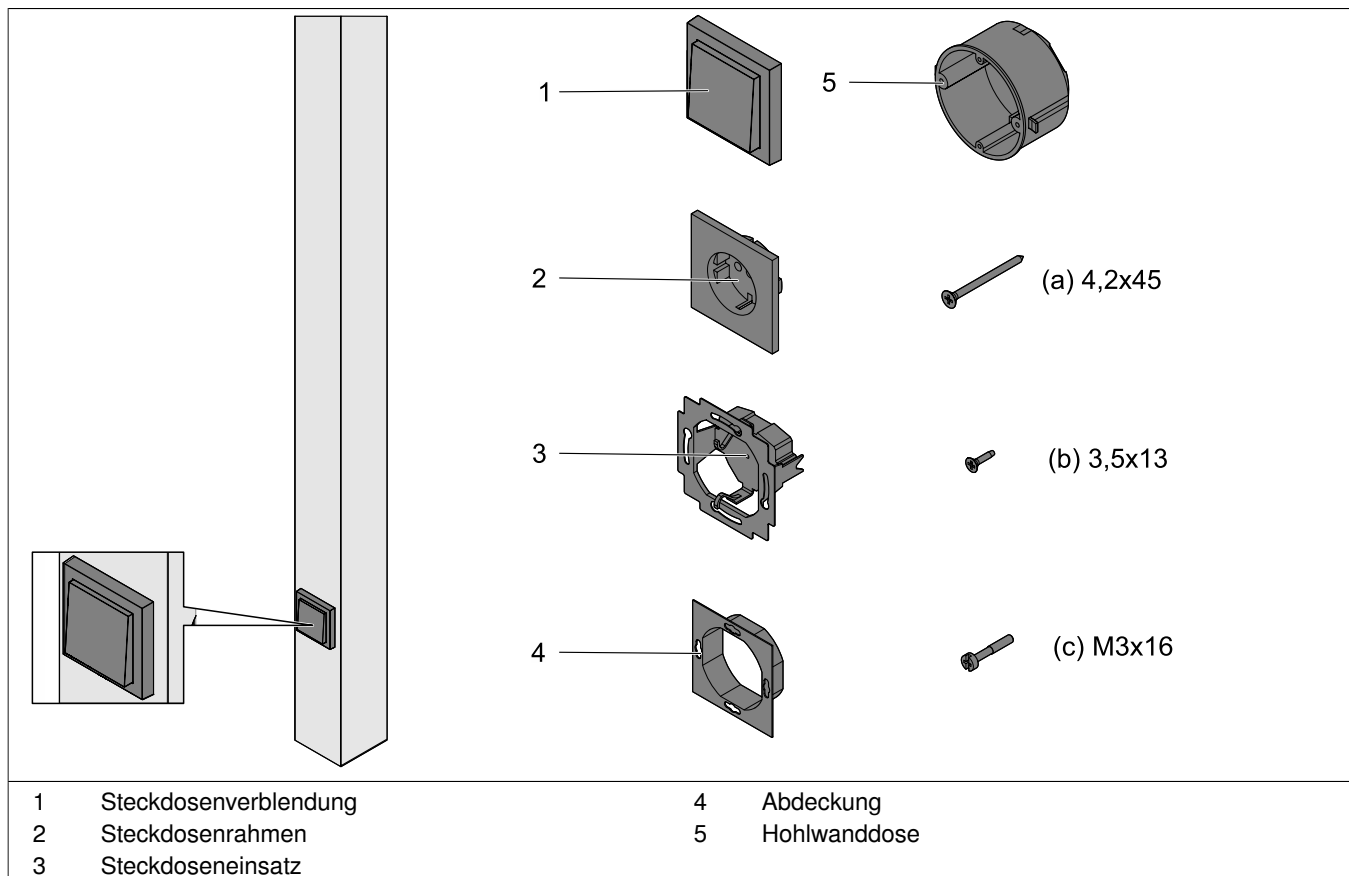
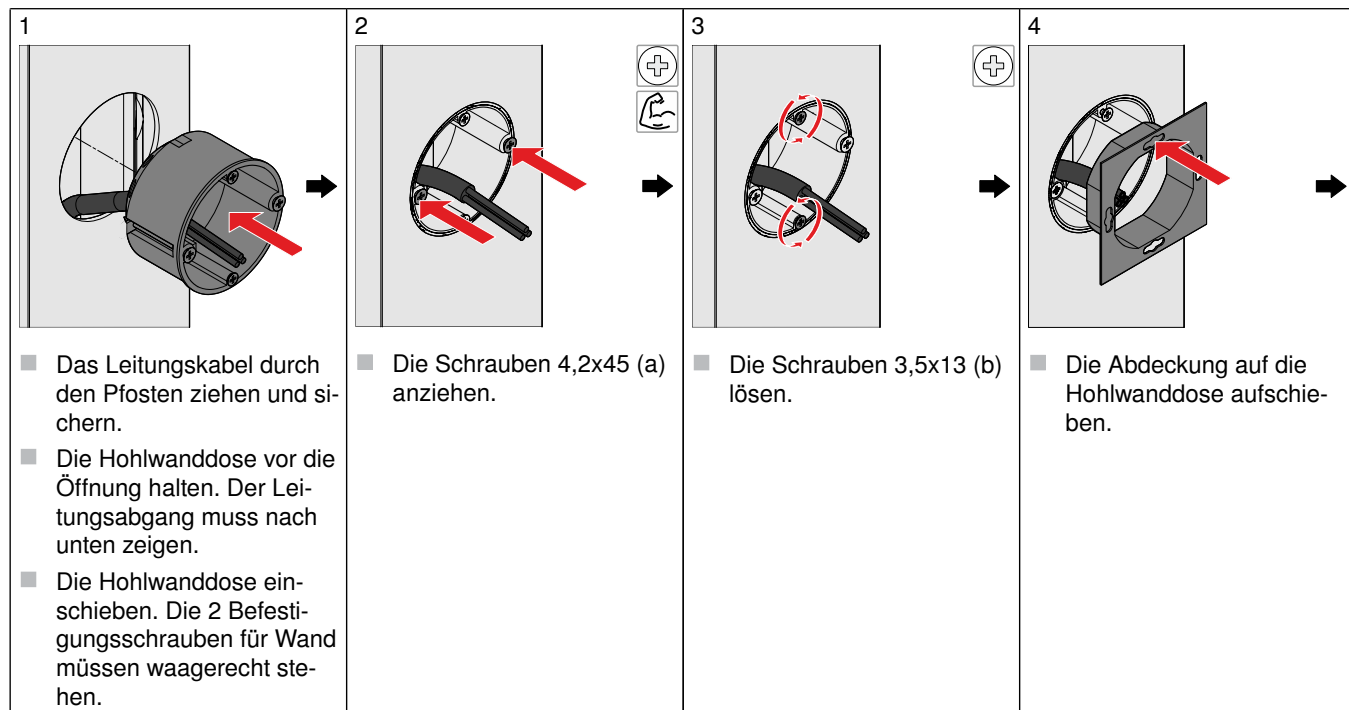
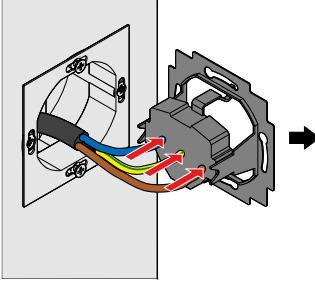
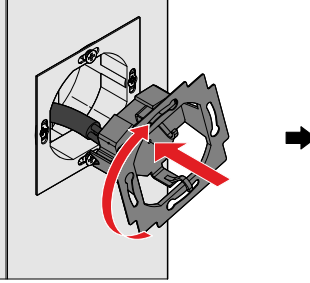
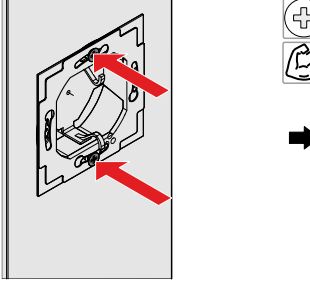
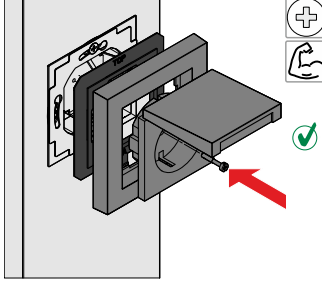


Abb. 7: Steckdose montieren

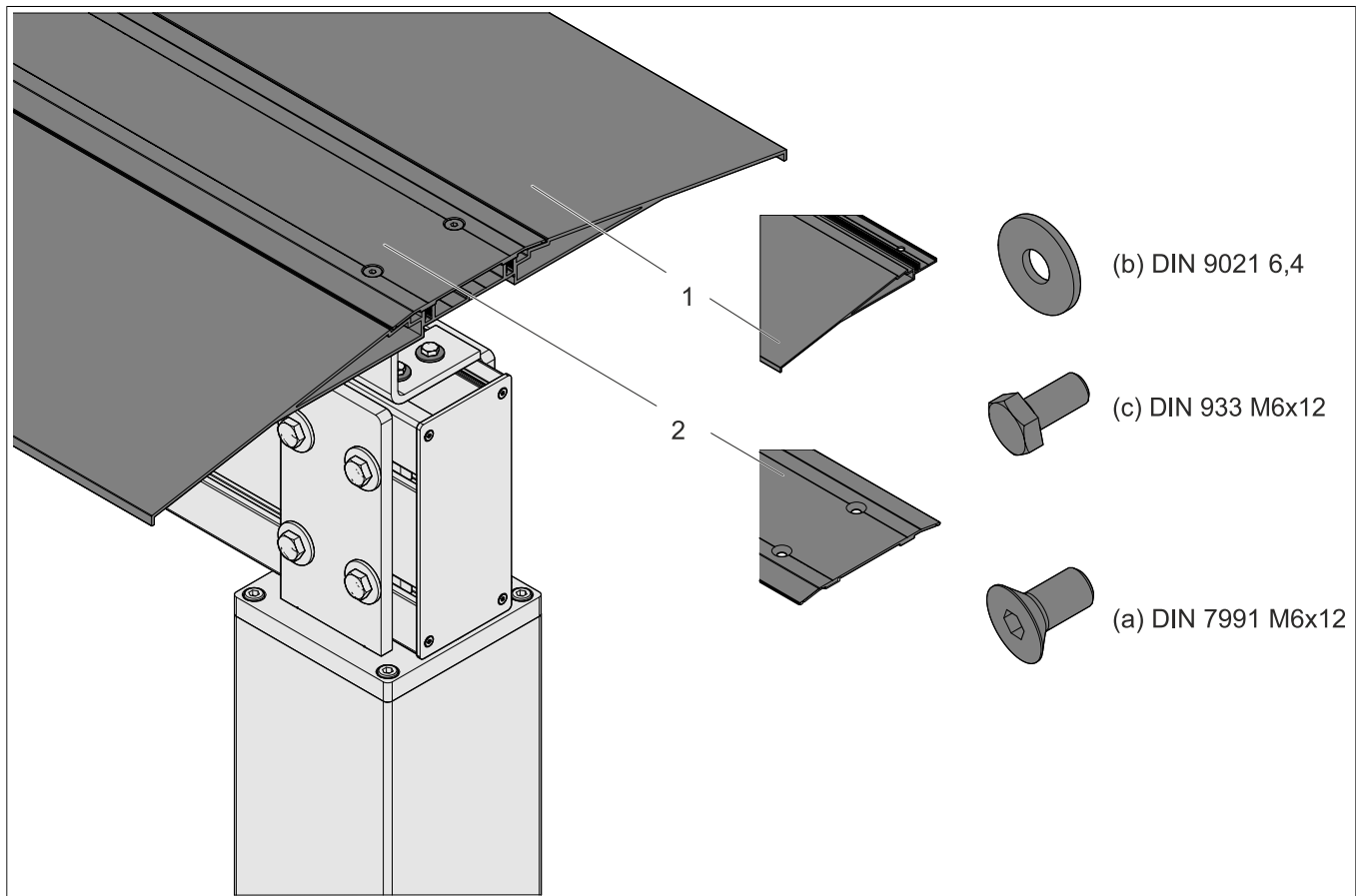


# Montage

 <p>5</p>	 <p>6</p>	 <p>7</p>	 <p>8</p>
<p>■ Die Anschlussleitung am Steckdoseneinsatz (richtige Belegung beachten) anschließen.</p>	<p>■ Den Steckdoseneinsatz in die Hohlwanddose einsetzen und im Uhrzeigersinn drehen.</p>	<p>■ Den Steckdoseneinsatz waagrecht ausmitteln und die Befestigungsschrauben 3,5x13 (b) anziehen.</p>	<p>■ Die Dichtung mit Abdeckrahmen ansetzen, anschließend mit der Steckdosenabdeckung und der Schraube M3x16 (c) montieren.</p>

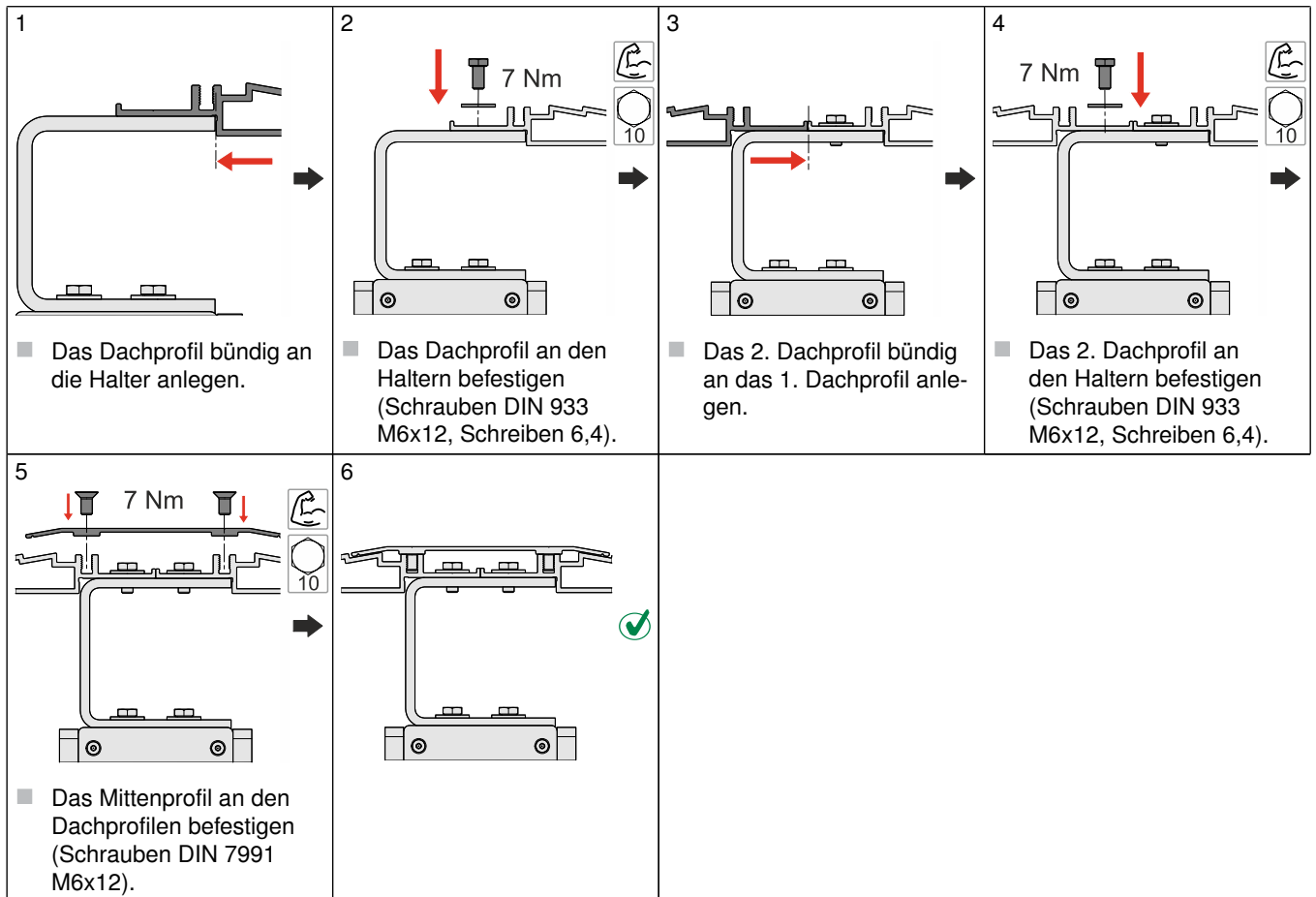
## 2.12 Zwischenabdeckung montieren

### Dachprofile und Mittenprofil montieren (2-seitige Produktvariante)



<p>1 Dachprofil 2 Mittenprofil</p>	<p>(a) Senkschraube mit Innensechskant DIN 7991 M6x12 (b) Scheibe DIN 9021 6,4 (c) Sechskantschraube DIN 933 M6x12</p>
--	--

Abb. 8: Dachprofile und Mittenprofil montieren



# Montage

## Dachprofil, Abschlussprofil und Mittenprofil montieren (1-seitige Produktvariante)

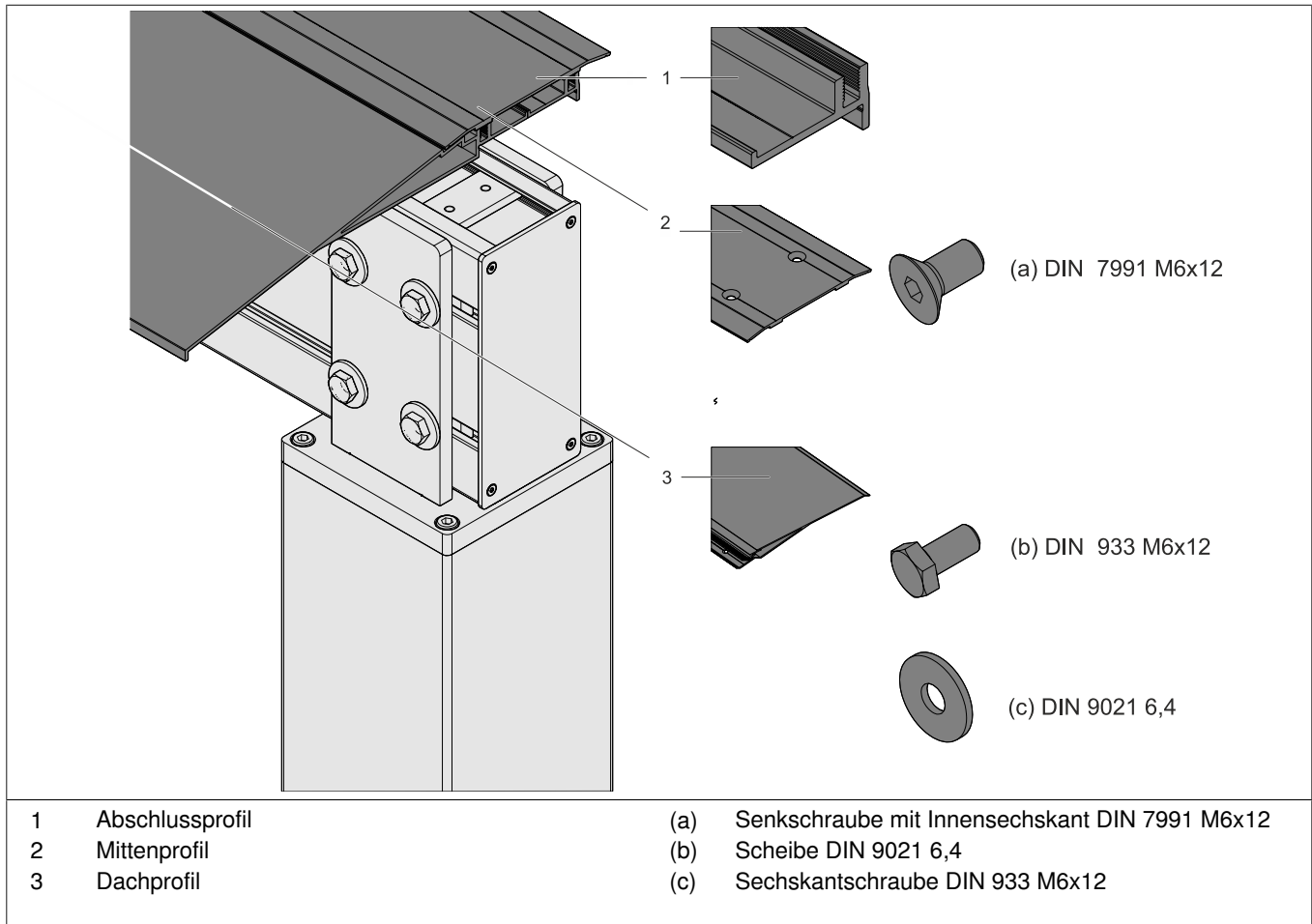
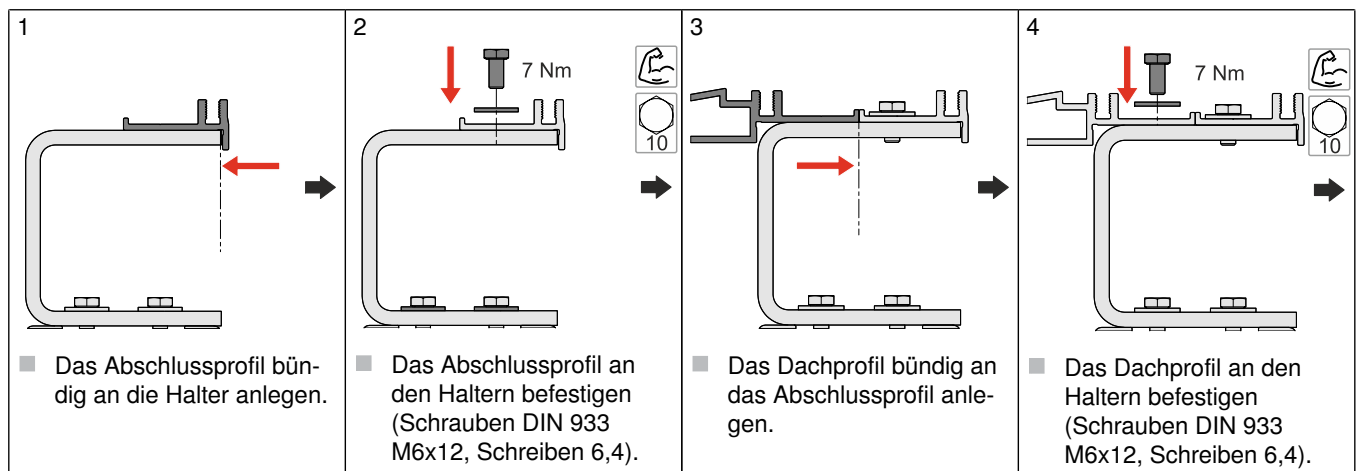


Abb. 9: Dachprofil, Abschlussprofil und Mittenprofil montieren



### INFO

Das Dachprofil muss auf der Seite der Traverse montiert werden, auf der auch die Markise montiert ist.



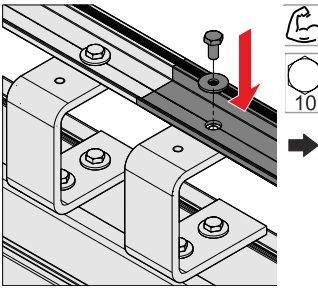
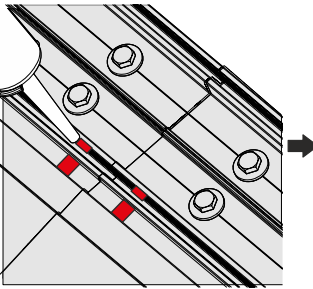
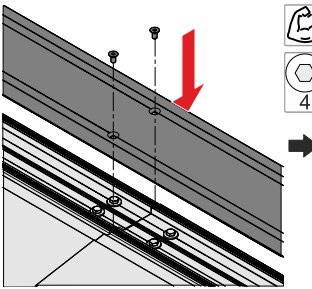
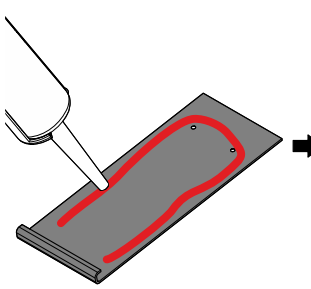
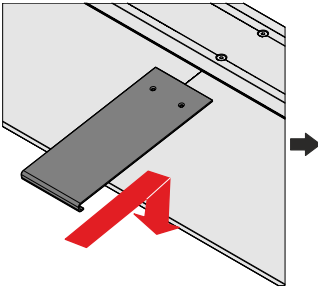
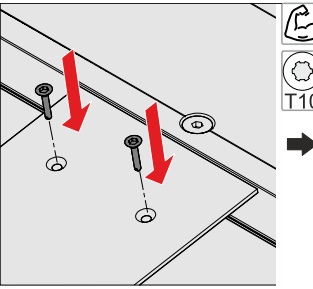
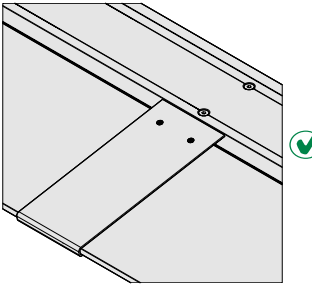
<p>5</p> <p>7 Nm</p> <p>10</p> <p>Das Mittenprofil am Dachprofil und am Abschlussprofil befestigen (Schrauben DIN 7991 M6x12).</p>	<p>6</p>
--	----------

**Stoßbereich Dachprofil bei Breite > 6500 mm (2-seitige Produktvariante)**

<p>1</p> <p>10</p> <p>Das Dachprofil bündig an die Halter und an das montierte Dachprofil anlegen. Das Dachprofil an den Haltern befestigen (Schrauben DIN 933 M6x12, Schreiber 6,4).</p>	<p>2</p> <p>Die Schraubkanäle der Dachprofile im Stoßbereich mit Silikon (nicht im Lieferumfang) ausfüllen.</p>	<p>3</p> <p>4</p> <p>Das Mittenprofil an den Dachprofilen befestigen (Schrauben DIN 7991 M6x12).</p>	<p>4</p> <p>Den Verbinder auf der Unterseite mit einer Silikonspur versehen.</p>
<p>5</p> <p>Den Verbinder mittig und ohne Überstand auf dem Stoß der Dachprofile platzieren.</p>	<p>6</p> <p>T10</p> <p>Den Verbinder Schrauben an den Dachprofilen befestigen.</p>	<p>7</p>	

# Montage

## Stoßbereich Dachprofil/Abschlussprofil bei Breite > 6500 mm (1-seitige Produktvariante)

<p>1</p>  <ul style="list-style-type: none"> <li>Das Abschlussprofil bündig an die Halter und an das montierte Abschlussprofil anlegen.</li> <li>Das Abschlussprofil an den Haltern befestigen (Schrauben DIN 933 M6x12, Schreiben 6,4).</li> </ul>	<p>2</p>  <ul style="list-style-type: none"> <li>Die Schraubkanäle der Dachprofile im Stoßbereich mit Silikon (nicht im Lieferumfang) ausfüllen.</li> </ul>	<p>3</p>  <ul style="list-style-type: none"> <li>Das Mittenprofil an den Dachprofilen und Abschlussprofilen befestigen (Schrauben DIN 7991 M6x12).</li> </ul>	<p>4</p>  <ul style="list-style-type: none"> <li>Den Verbinder auf der Unterseite mit einer Silikonspur versehen.</li> </ul>
<p>5</p>  <ul style="list-style-type: none"> <li>Den Verbinder mittig und ohne Überstand auf dem Stoß der Dachprofile platzieren.</li> </ul>	<p>6</p>  <ul style="list-style-type: none"> <li>Den Verbinder Schrauben an den Dachprofilen befestigen.</li> </ul>	<p>7</p> 	

## Seitenabdeckung montieren (2-seitige Produktvariante)

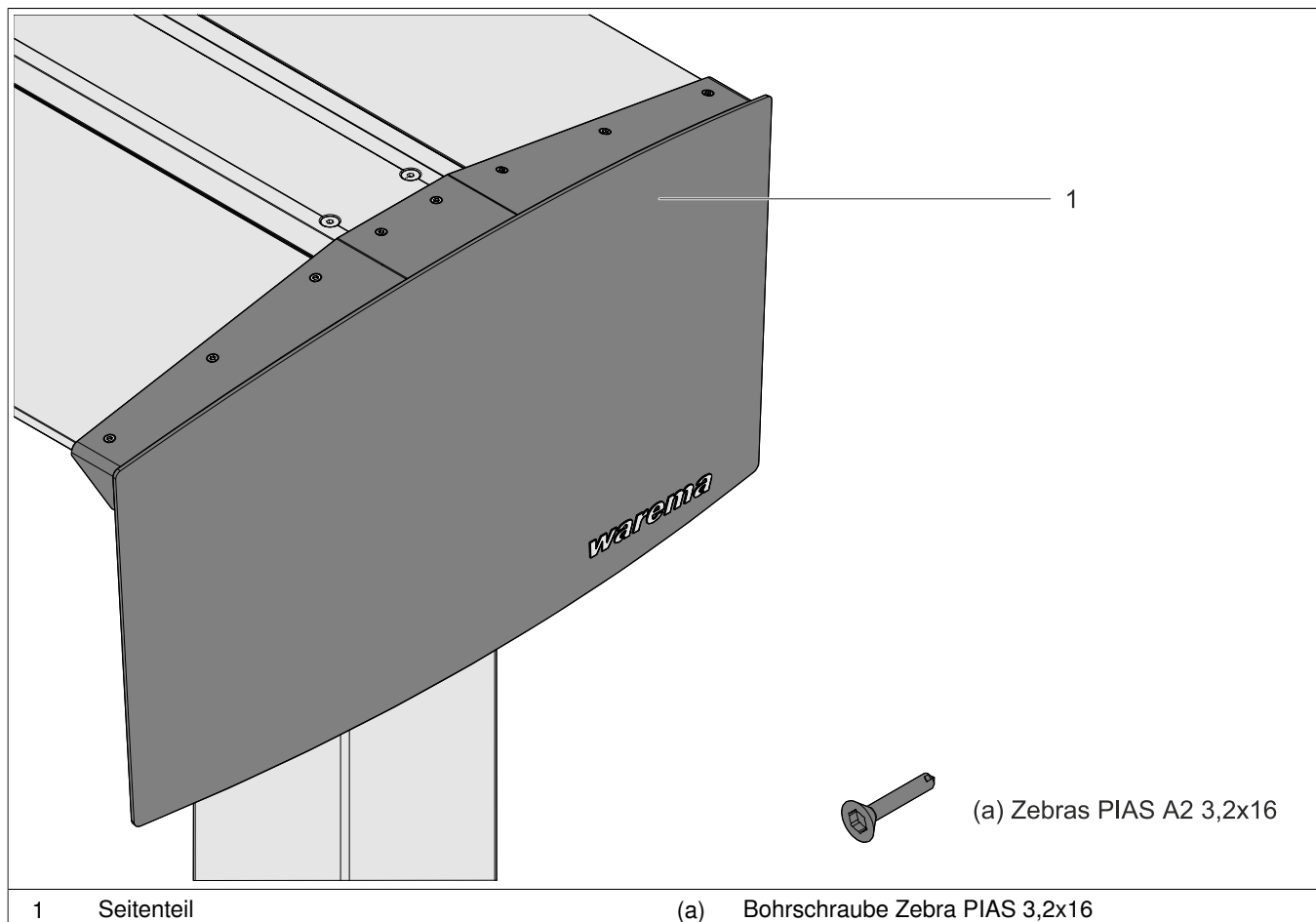
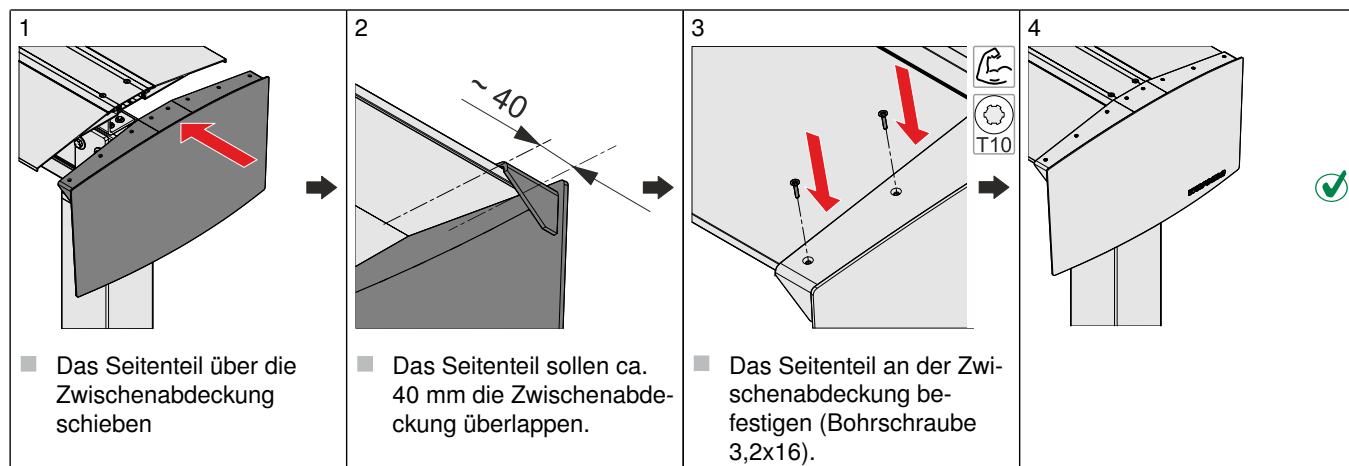


Abb. 10: Seitenteil montieren (2-seitige Ausführung)



# Montage

## Seitenabdeckung montieren (1-seitige Produktvariante)

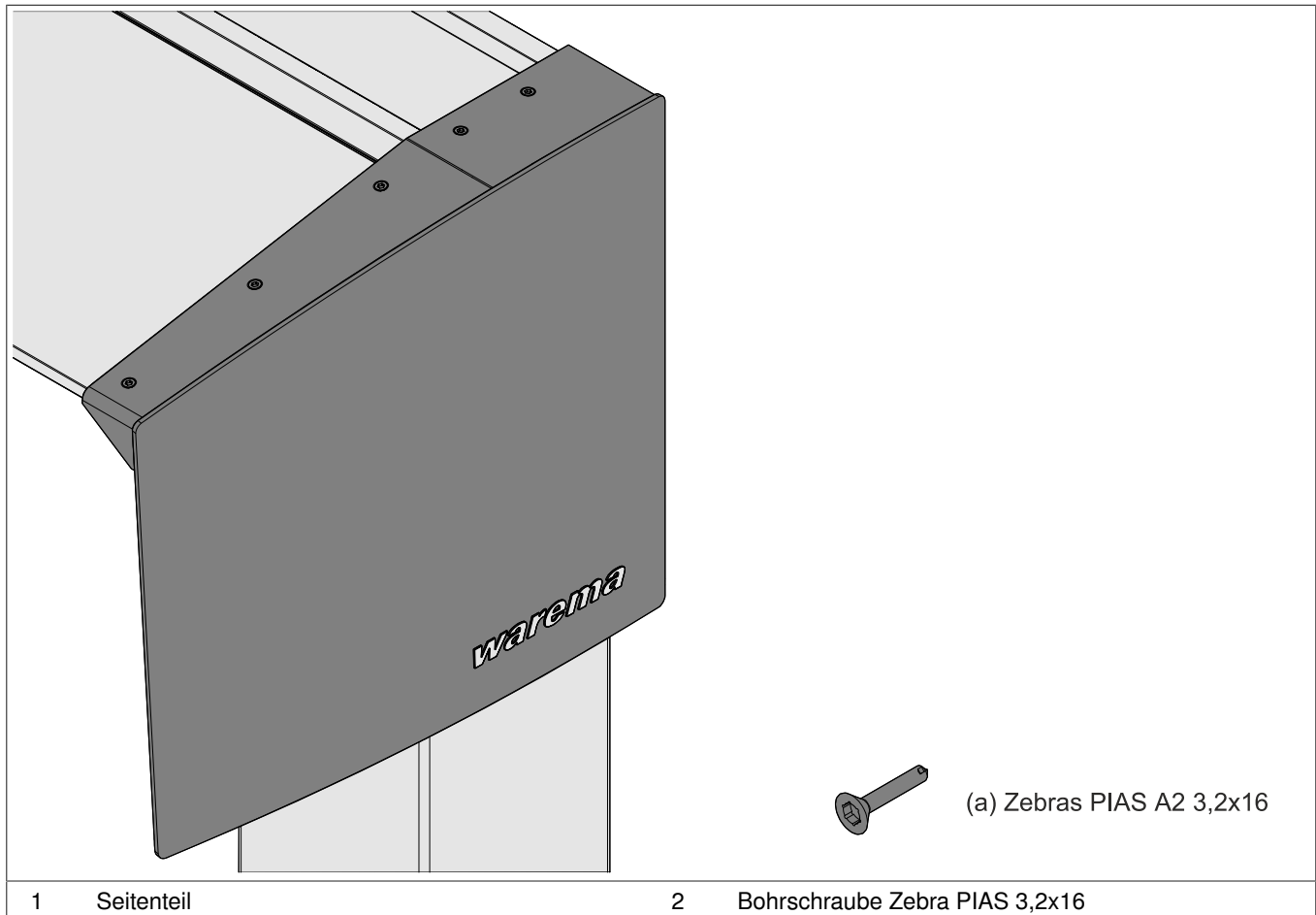
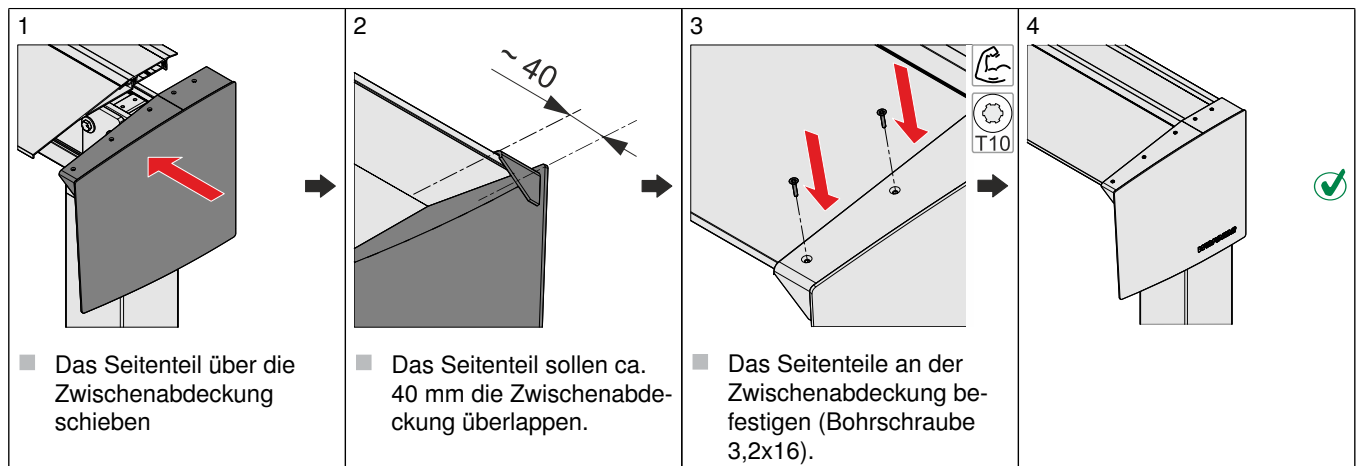


Abb. 11: Seiten montieren (1-seitige Ausführung)



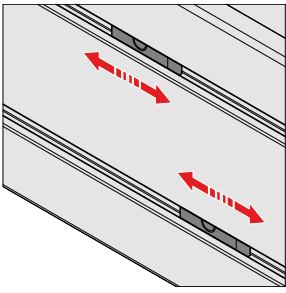
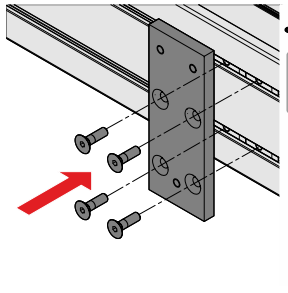
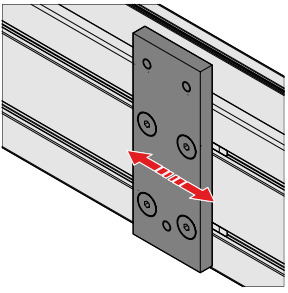
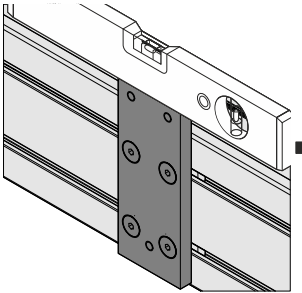
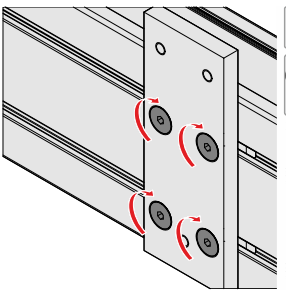
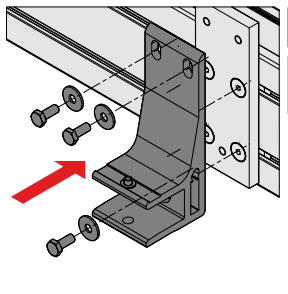
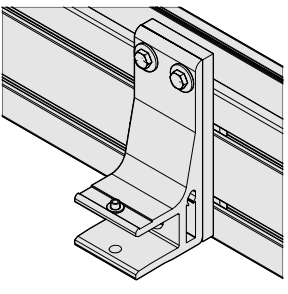
### 2.13 Konsolen montieren (Detaillierte Vorgehensweise)



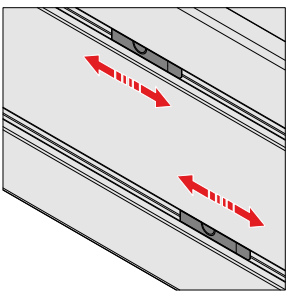
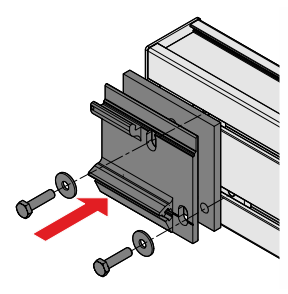
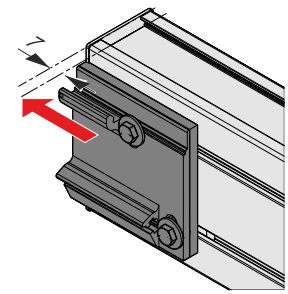
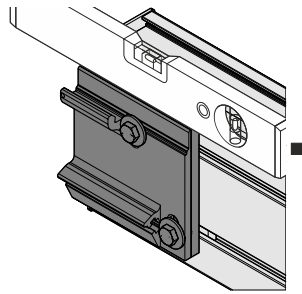
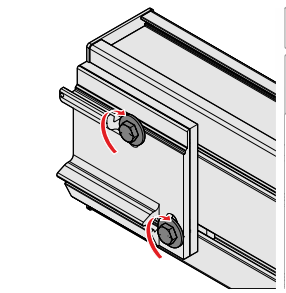
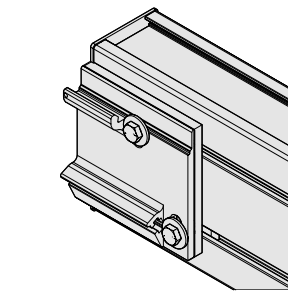
#### INFO

Die Konsolen entsprechend den Angaben im Anhang (Beiblatt) und den Vorgaben in der Montageanleitung für die Gelenkarm- oder Kassetten-Markise bzw. Pergola-Markise ausrichten und montieren.

## Gelenkarm-Markise 530/G60/H60: Konsolen montieren

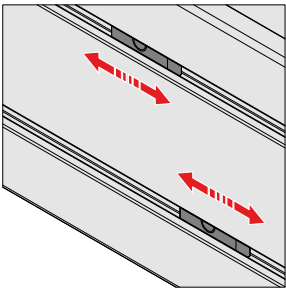
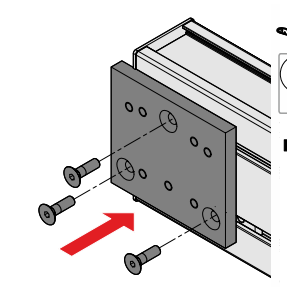
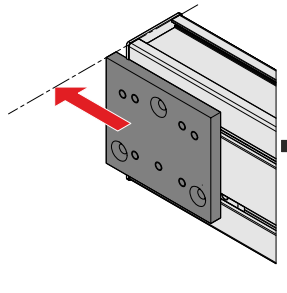
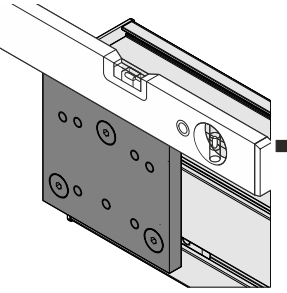
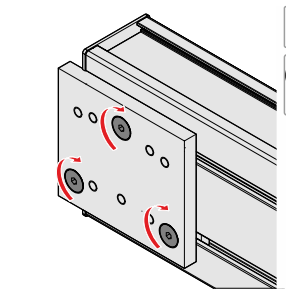
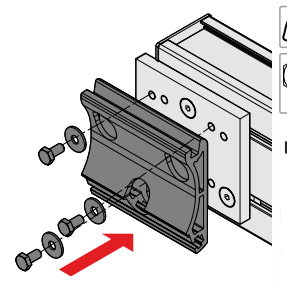
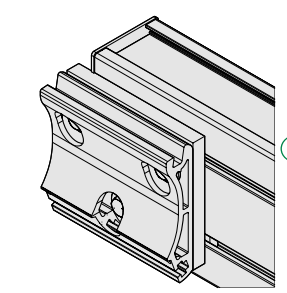
<p>1</p>  <p>Die Befestigungsleisten in der Traverse verschieben (Bohrbild der Adapterplatten).</p>	<p>2</p>  <p>Die Adapterplatte mit Schrauben an den Befestigungsleisten fixieren.</p>	<p>3</p>  <p>Die Adapterplatte auf Position schieben (siehe Beiblatt).</p>	<p>4</p>  <p>Die Adapterplatten zueinander und in Waage ausrichten.</p>
<p>5</p>  <p>Die Befestigung der Adapterplatte festziehen.</p>	<p>6</p>  <p>Die Konsole mit Schrauben und Scheiben an der Adapterplatte befestigen.</p>	<p>7</p>  <p>✓</p>	

## Kassetten-Markise 550: Konsolen montieren

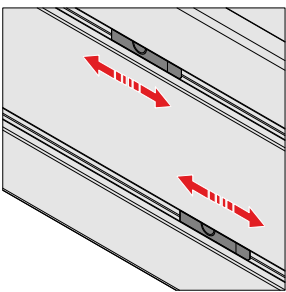
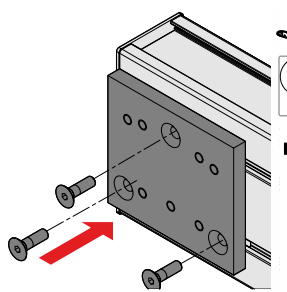
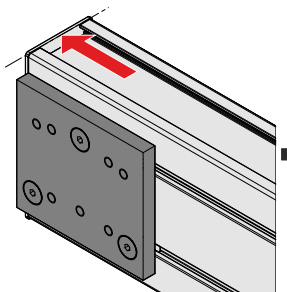
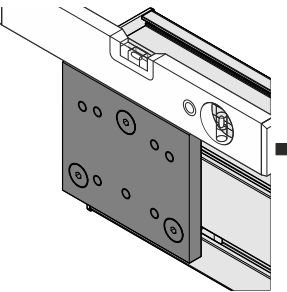
<p>1</p>  <p>Die Befestigungsleisten in der Traverse verschieben (Bohrbild der Konsolen).</p>	<p>2</p>  <p>Die Konsole und Unterfütterung mit Schrauben und Scheiben an den Befestigungsleisten fixieren.</p>	<p>3</p>  <p>Die Konsole auf Position schieben.</p>	<p>4</p>  <p>Die Konsolen zueinander und in Waage ausrichten.</p>
<p>5</p>  <p>Die Befestigung der Konsole festziehen.</p>	<p>6</p>  <p>✓</p>		

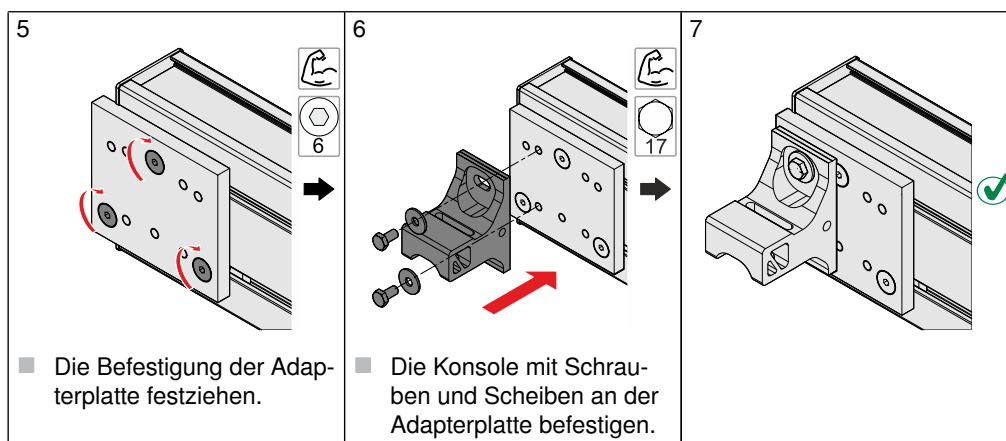
# Montage

## Kassetten-Markise 580: Konsolen montieren

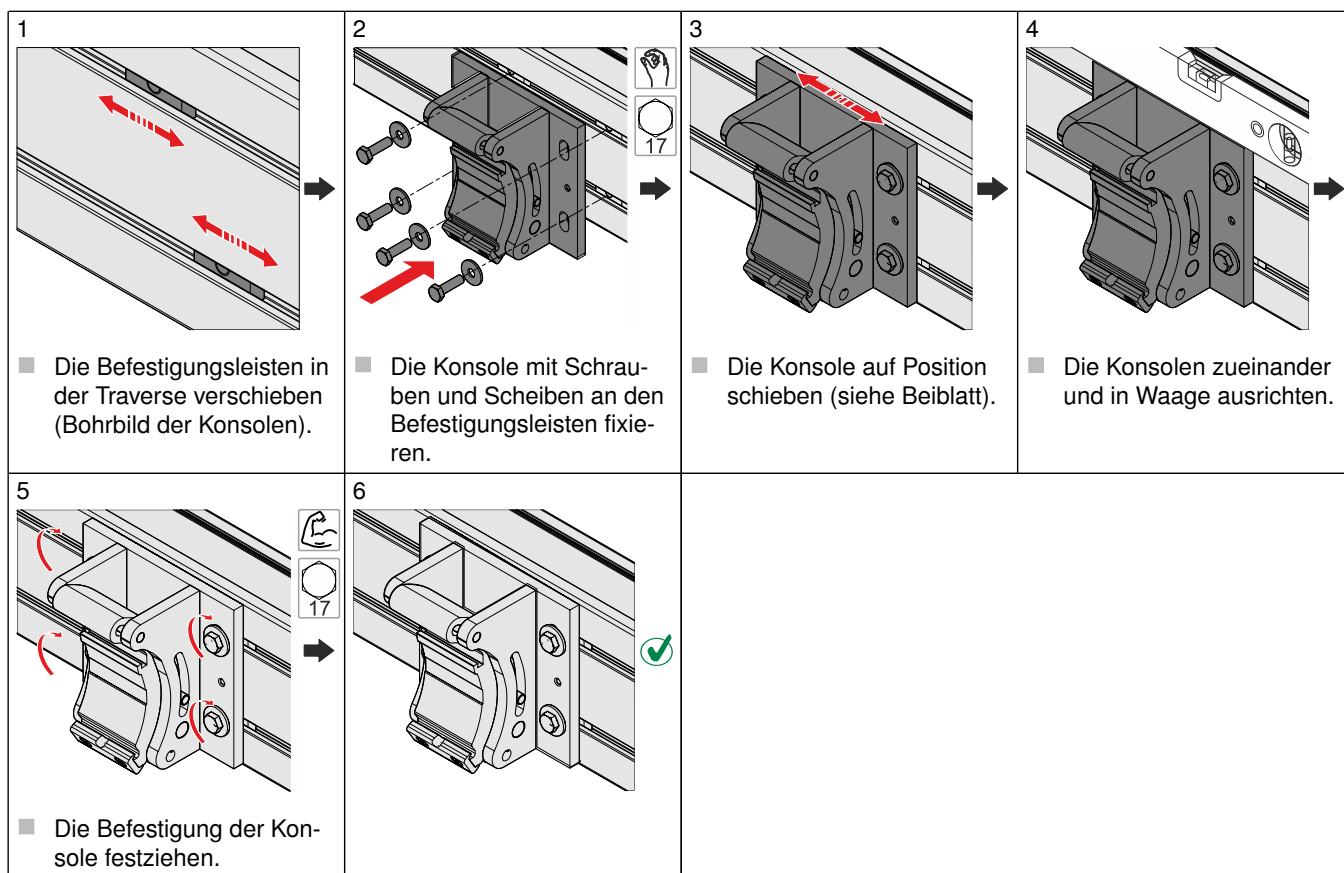
<p>1</p>  <p>■ Die Befestigungsleisten in der Traverse verschieben (Bohrbild der Adapterplatten).</p>	<p>2</p>  <p>■ Die Adapterplatte mit Schrauben an den Befestigungsleisten fixieren.</p>	<p>3</p>  <p>■ Die Adapterplatte auf Position schieben.</p>	<p>4</p>  <p>■ Die Adapterplatten zueinander und in Waage ausrichten.</p>
<p>5</p>  <p>■ Die Befestigung der Adapterplatte festziehen.</p>	<p>6</p>  <p>■ Die Konsole mit Schrauben und Scheiben an der Adapterplatte befestigen.</p>	<p>7</p> 	

## Kassetten-Markise K50: Konsolen montieren

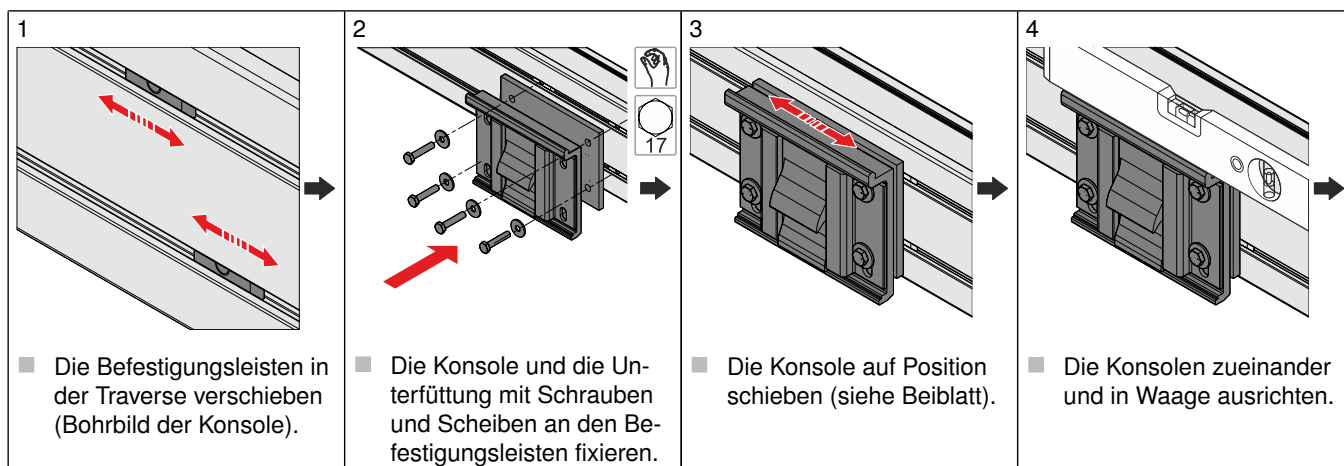
<p>1</p>  <p>■ Die Befestigungsleisten in der Traverse verschieben (Bohrbild der Adapterplatten).</p>	<p>2</p>  <p>■ Die Adapterplatte mit Schrauben an den Befestigungsleisten fixieren.</p>	<p>3</p>  <p>■ Die Adapterplatte auf Position schieben (siehe Beiblatt).</p>	<p>4</p>  <p>■ Die Adapterplatten zueinander und in Waage ausrichten.</p>
--	--	--	--



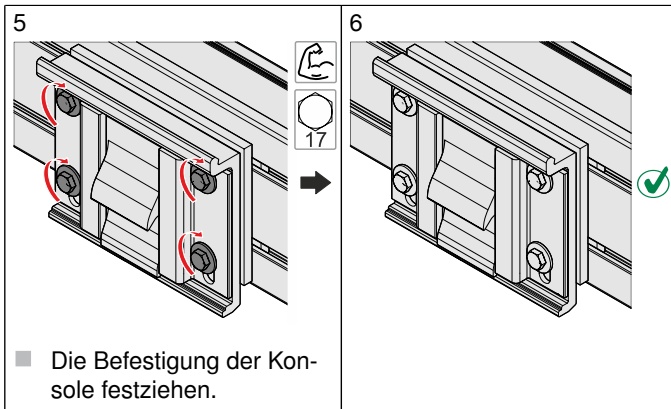
## Kassetten-Markise K60: Konsolen montieren



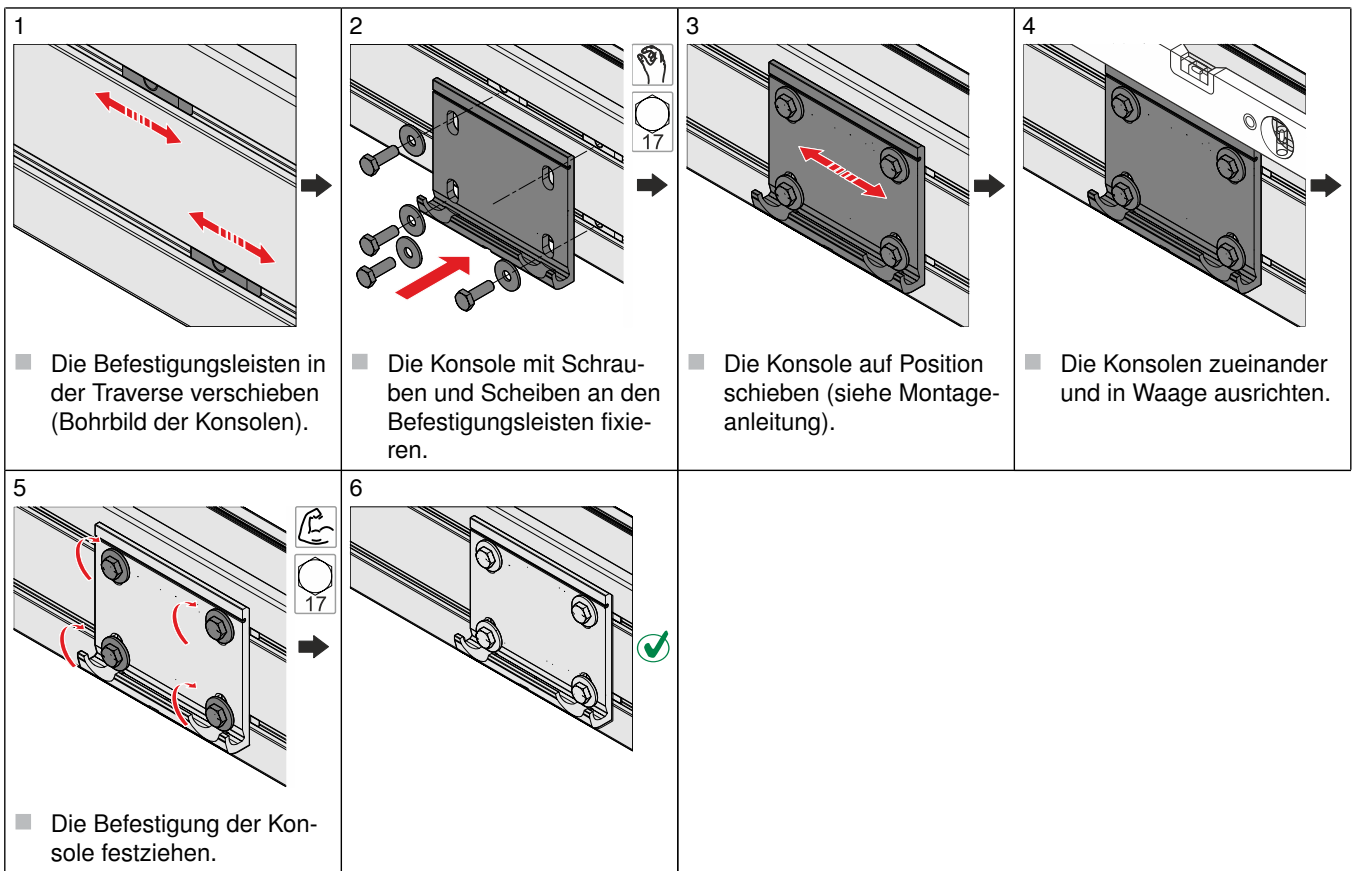
## Kassetten-Markise K70: Konsolen montieren



# Montage



## Pergola-Markise P20: Konsolen montieren



## Pergola-Markise P40/P60: Konsolen montieren

