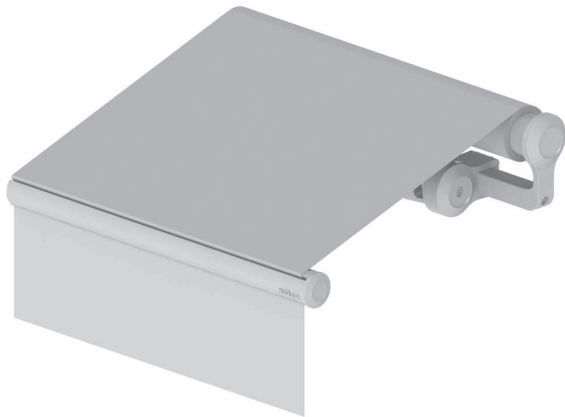





**Diese Anleitung muss vor
Montage und Bedienung
gelesen werden!**



HELLA

Gelenkarmmarkise AREIA 7040

 Bedienungsanleitung

Vorbemerkungen HELLA Gelenkarmmarkise AREIA 7040

Mit diesem HELLA Erzeugnis haben Sie sich für ein hochwertiges Qualitätsprodukt mit modernster Technik entschieden, das dennoch einfach zu montieren und zu bedienen ist. Wir beschreiben in dieser Anleitung die prinzipielle Montage, Inbetriebnahme und die Bedienung.

- ➔ Für autorisiertes Fachpersonal
- ➔ Für den Endkunden (Nutzer)

Folgende Symbole unterstützen Sie bei Montage oder Bedienung und fordern zu einem sicherheitsbewussten Handeln auf:



Achtung!

Dieses Symbol kennzeichnet Hinweise, bei deren Nichtbeachtung Gefahren für den Benutzer bestehen.



Achtung!

Dieses Symbol kennzeichnet Hinweise, bei deren Nichtbeachtung Beschädigungen am Produkt möglich sind.



Dieses Symbol kennzeichnet Anwendungshinweise oder nützliche Informationen



Dieses Symbol fordert Sie zu einer Tätigkeit auf.



Achtung!

Dieses Symbol kennzeichnet Verletzungs- oder Lebensgefahr durch einen Stromschlag.



Dieses Symbol kennzeichnet Bereiche am Produkt, zu denen Sie wichtige Informationen in dieser Montageanleitung finden.



Achtung!

Dieses Symbol kennzeichnet eine mögliche Verletzungsgefahr durch Quetschen.



Dieses Symbol kennzeichnet die Reinigung des Produktes.



Dieses Symbol kennzeichnet die Wartung und Reparatur des Produktes.

Inhaltsverzeichnis

Vorbemerkungen HELLA Gelenkarmmarkise AREIA 7040	3
Allgemeine Hinweise	4
CE Kennzeichnung	5
Sicherheitshinweise	6
Verwendungszweck	10
Pflege, Wartung und Reparatur	11
Bedienungsanleitung	14

Allgemeine Hinweise

➔ Fragen

Sollten Sie noch Fragen zur Montage oder Bedienung Ihres Produktes haben, kontaktieren Sie bitte Ihr autorisiertes Fachgeschäft.

➔ Ersatzteile/Reparaturen

Erhalten Sie von Ihrem HELLA Fachgeschäft. Es dürfen nur von HELLA freigegebene Ersatzteile verwendet werden.

➔ Gewährleistung/Garantie

Voraussetzung der Gewährleistung und Garantie ist eine ordnungsgemäße und regelmäßige (min. einmal jährliche) Wartung der Sonnenschutzanlagen. Gewährleistungsansprüche unterliegen der gesetzlich definierten Verjährungsfrist. Serviceteile sind von der Gewährleistung ausgenommen, ebenso Farbveränderung und Veränderungen der Eigenschaft bedingt durch UV-Strahlung.

➔ Haftung

Bei Nichtbeachtung der in dieser Anleitung angegebenen Hinweise und Informationen, bei nicht ordnungsgemäßer Bedienung oder bei Einsatz außerhalb des vorgesehenen Verwendungszwecks, lehnt der Hersteller die Gewährleistung für Schäden am Produkt ab. Die Haftung für Folgeschäden an Elementen aller Art oder Personen ist ausgeschlossen.

➔ Rechtliche Hinweise

Grafik- und Textteile dieser Anleitung wurden mit Sorgfalt hergestellt. Für eventuell vorhandene Fehler und deren Auswirkung kann keine Haftung übernommen werden! Technische Änderungen am Produkt sowie in dieser Anleitung sind vorbehalten! Die Anleitung enthält urheberrechtlich geschützte Informationen. Alle Rechte sind vorbehalten! Die aufgeführten Produkt- oder Markennamen sind geschützte Warenzeichen.

➔ Montageanleitung

Eine detaillierte Anleitung zur Montage des Produktes steht unter <https://www.hella.info> im Downloadbereich zur Verfügung.

CE Kennzeichnung

Die HELLA Gelenkarmmarkise AREIA 7040 ist nach der Bauproduktenverordnung leistungserklärt und zusätzlich bei Motorantrieb nach der Maschinenrichtlinie bzw. nach der Richtlinie für elektromagnetische Verträglichkeit konformitätserklärt und erfüllt bei bestimmungsgemäßer Verwendung die grundlegenden Anforderungen der harmonisierten Norm EN 13561. Die entsprechenden Erklärungen sind beim Hersteller hinterlegt.



Die CE Kennzeichnung gilt für den Auslieferungszustand des Produktes. Ausnahmen und Angaben zum Windwiderstand im montierten Zustand, sind in den jeweiligen Produktdokumentationen festgelegt. Im montierten Zustand erfüllt das Produkt die Anforderungen der angegebenen Norm nur, wenn

- ➔ die Markise mit der empfohlenen Art und Anzahl von Konsolen montiert ist.
- ➔ bei der Montage die Hinweise und die Angaben in dieser Anleitung bzw. der Schrauben- / Dübelhersteller beachtet wurden.
- ➔ das Produkt mit der empfohlenen Art und Anzahl der Befestigungen / Schrauben montiert ist.

An dem Produkt dürfen, außer den in dieser Anleitung beschriebenen Tätigkeiten, keine Veränderungen, Um- und Anbauten vorgenommen werden. Durch jede Veränderung, Um- oder Anbauten erlischt das angebrachte CE-Zeichen.

Technische Änderungen vorbehalten – Ausgabe
September/2023

5

Sicherheitshinweise



Die Montageanleitung bezieht sich auf Fertigelemente, die zu 100% aus unseren definierten Teilen mit entsprechend von uns definierten Fertigungsverfahren hergestellt werden, ansonsten wird jegliche Art von Gewährleistung abgelehnt!

Vor Montage und Bedienung müssen die Sicherheitshinweise sowie die entsprechenden Anleitungen sorgfältig durchgelesen werden. Bei Nichtbeachtung der in diesen Anleitungen angegebenen Hinweise und Informationen, bei nicht ordnungsgemäßer Montage und Bedienung oder bei Einsatz außerhalb des vorgesehenen Verwendungszwecks, lehnt der Hersteller die Gewährleistung für Schäden am Produkt ab. Die Haftung für Folgeschäden an Elementen aller Art oder Personen ist ausgeschlossen.



- Halten Sie die beschriebenen Montageschritte ein und achten Sie auf Empfehlungen und Hinweise.
- Bewahren Sie diese Anleitung sorgfältig auf.
- Sämtliche Montage- und Demontagetätigkeiten, sowie Wartungs- und Reparaturtätigkeiten dürfen nur durch ein autorisiertes bzw. dafür ausgebildetes Fachpersonal erfolgen.
- Bei Verwendung von Schalt-, Automatik- bzw. Funksteuerungsgeräten zum Bedienen der Anlagen, sind die jeweiligen beiliegenden Anleitungen der Hersteller zu beachten.
- Greifen Sie während des Betriebs nicht in oder an bewegliche Teile.
- Verhindern Sie, dass Kleidungsstücke oder Körperteile von der Anlage erfasst werden können.
- Beachten Sie die Unfallverhütungsvorschriften der Berufsgenossenschaft!
- Vor Betätigung der Anlage ist diese auf erkennbare Schäden zu prüfen. Bei Schäden an der Anlage darf diese nicht benutzt werden und es ist umgehend autorisiertes Fachpersonal zu kontaktieren.
- Verletzungs- und Unfallgefahr durch das Produktgewicht!
- Treffen Sie Sicherheitsmaßnahmen gegen Quetschgefahren, insbesondere bei einem Betrieb der Anlage mit Automatikgeräten.
- Platzieren Sie den Bedienungsschalter in Sichtweite der Anlage, jedoch nicht im Bereich der beweglichen Anlagenteile.
- Lassen Sie Kinder niemals mit der Anlage spielen.



Ein Sonnenschutz mit elektrischem Antrieb lässt sich ohne elektrischen Strom nicht einfahren. Deshalb empfehlen wir, insbesondere in Gebieten mit häufiger auftretenden Netzausfällen mit einer Notstromversorgung oder einem Motor mit Nothandkurbel vorzubeugen.



Gefahr durch Ersticken!

Folie darf nicht in die Hände von Kindern gelangen. Verwahren Sie die Folie an einem sicheren Platz.

6

Technische Änderungen vorbehalten – Ausgabe
September/2023

Sicherheitshinweise



Achtung! Verletzungs- oder Lebensgefahr durch Stromschlag!

- Errichten, Prüfen, Inbetriebnahme und Fehlerbehebung der Anlage darf nur von einer autorisierten bzw. dafür ausgebildeten Fachkraft (lt. VDE 0100) durchgeführt werden.
- Bei Arbeiten an der Anlage schalten Sie alle Anschlussleitungen spannungslos! Es besteht Lebensgefahr! Treffen Sie Sicherheitsvorkehrungen gegen unbeabsichtigtes Einschalten!
- Untersuchen Sie die elektrischen Leitungen regelmäßig auf Beschädigungen. Anlage nicht benutzen, wenn ein Schaden festgestellt wird.
- Unsere elektrisch angetriebenen Anlagen entsprechen den Bestimmungen für Kraftanlagen lt. VDE 0100. Bei nicht genehmigten Änderungen können wir für die Betriebssicherheit der Anlage nicht garantieren.
- Motorkabel mit der Farbe Weiß sind nicht UV-beständig und daher in Leerverrohrungen, Kabelkanälen oder dergleichen zu führen.
- Die beiliegenden Installationshinweise der mitgelieferten Elektrogeräte sind zu beachten.



Anlagen mit Motorantrieb:

Die eingesetzten Antriebe werden mit einer Spannung von AC 230V/50Hz betrieben. Überprüfen Sie vor dem Anschluss die von Ihrem Netzbetreiber bereitgestellte Spannungsversorgung. Eine andere Spannung kann die Antriebe zerstören.



Quetschgefahr

Um Quetschgefahren im Bereich von beweglichen Anlagenteilen, wie zB. Tuchwelle, Kassette, Gelenkarme, Ausfallprofil, etc., insbesondere bei Verwendung von Automatikgeräten bzw. unkontrollierter Bedienung durch beispielsweise Windwächter und Niederschlagssensor, bestmöglich auszuschließen, muss die Markise in einer Höhe größer oder gleich 2,5 m vom Boden oder einer permanenten Zugangsebene montiert werden. Dabei ist zu beachten, dass ein Abstand von mindestens 0,40 m zwischen Ausfallprofil und einem festen Objekt gewährleistet ist, wenn das Ausfallprofil aufgrund der Markisenneigung sich unterhalb einer Höhe von 2,5 m vom Boden oder einer permanenten Zugangsebene bewegt. Ist eine solche Montage aufgrund örtlicher Gegebenheiten nicht möglich, müssen bauseits geeignete Sicherheitsmaßnahmen wie zB. Abschirmung oder Bedienelement (Tastschalter) im Sichtbereich der Markise ergriffen werden.

Technische Änderungen vorbehalten – Ausgabe
September/2023

7

Sicherheitshinweise



Muss die Markisenanlage in einen höheren Bereich mit Hilfe von Seilen hochgezogen werden, so ist die Markise

- aus der Verpackung zu nehmen,
- mit den Zugseilen so zu verbinden, dass diese nicht herausrutschen kann,
- in waagerechter Lage gleichmäßig hochzuziehen.

Entsprechendes gilt auch für die Demontage der Markise.



Aufstiegshilfen dürfen nicht an der Markise angelehnt oder befestigt werden. Sie müssen einen festen Stand haben und genügend Halt bieten. Verwenden Sie nur Aufstiegshilfen welche eine ausreichend hohe Tragkraft haben.



Bei Arbeiten in größeren Höhen besteht Absturzgefahr. Es sind geeignete Absturzsicherungen zu nutzen.



Markisen dürfen nur für ihren in der Bedienungsanleitung definierten Verwendungszweck eingesetzt werden. Veränderungen, wie An- und Umbauten, die nicht vom Hersteller vorgesehen sind, dürfen nur mit schriftlicher Genehmigung des Herstellers vorgenommen werden.

Zusätzliche Belastungen der Markise durch angehängte Gegenstände oder durch Seilabspannungen können zu Beschädigungen oder zum Absturz der Markise führen und sind daher nicht zulässig.

8

Technische Änderungen vorbehalten – Ausgabe
September/2023

Sicherheitshinweise



Winterbetrieb:

Schnee oder Eis kann die Anlage zerstören. Nur wenn sichergestellt ist, dass sich kein Eis oder Schnee auf dem Tuch befindet, darf die Anlage betätigt werden.

Automatiksteuerungen müssen zu dieser Zeit auf Handbetrieb geschaltet werden.



Fahren Sie Ihr Sonnenschutzprodukt bei Regen, Schneefall oder Wind ein, um Beschädigungen zu vermeiden.

Stellen Sie bei Verwendung von Automatiksteuerungen den Windwächter analog zur montierten Windwiderstandsklasse Ihres Sonnenschutzproduktes ein.

Windwiderstandsklasse 0 = Windstärke <4 (Beaufort), eine nicht geforderte oder nicht gemessene Leistung (nach DIN 13561) oder einem Produkt, das die Anforderungen der Windwiderstandsklasse 1 nicht erfüllt.

Windwiderstandsklasse 1 = Windstärke 4 (Beaufort), mäßige Brise, mäßiger Wind, bewegt Zweige und dünnere Äste, hebt Staub und loses Papier.

Geschwindigkeit 20 – 27 km/h = 5,5 – 7,4 m/s

Windwiderstandsklasse 2 = Windstärke 5 (Beaufort), frische Brise, frischer Wind. Kleine Laubbäume beginnen zu schwanken, Schaumkronen bilden sich auf Seen.

Geschwindigkeit 28 – 37 km/h = 7,5 – 10,4 m/s

Verwendungszweck

☞ Sonnenschutz

☞ Wärmeschutz

☞ Sichtschutz

☞ Blendschutz

☞ Regenschutz (nur bedingt!)

Die Neigung der Markise im ausgefahrenen Zustand muss mindestens 14° betragen, um die Bildung von Wassersäcken bei Regen zu vermeiden.

Auch bei ausreichender Neigung ist eine vollständige Dichtheit der Nähte bei Regen nicht gewährleistet!

Pflege, Wartung und Reparatur

Mit dem Kauf ihrer Markise haben Sie sich für ein Spitzenprodukt entschieden. Damit Sie möglichst lange Freude an Ihrer Beschattung haben, bitten wir um die Beachtung folgender Hinweise:

Hinweise zum Markisentuch aus Markenacrylfasern

Markenacrylfasern, wie sie für Markisen verarbeitet werden, sind die hochwertigsten Materialien für Markisentücher. Da sie spinndüselgefärbt sind, weisen sie höchste Licht- und Farbechtheit auf. Zudem sind sie unübertroffen in Reißfestigkeit und widerstandsfähig gegen Witterungs-, Verrottungs- und Umwelteinflüsse. Eine besondere Textilveredelung macht sie darüber hinaus auch schmutz-, wasser-, öl- und fett abweisend. Das Markisentuch durchläuft viele Kontrollen. Beim Weber, beim Konfektionär und bei der Markisenfertigung. Wie bei jedem Gewebe können jedoch auch beim Markisentuch Unterschiede in der Oberflächengleichheit vorkommen. So werden Sie vielleicht kleine Knoten, Farbtupfer, ungleiche Fadenstrecken oder geringe Abweichungen und Verschiebungen in Dessin und Rapport sowie Unterschiede in der Farbwirkung bei der Drauf- und Durchsicht feststellen können. Bitte beachten Sie dazu, dass die Markise bei durchfallendem Sonnenlicht einen anderen Farbeindruck hervorruft als im Schatten. Die optische Farbwahrnehmung hängt naturgemäß von der Zusammensetzung und der Intensität des auftretenden Lichts ab. Mit zunehmender Farbtiefe wird mehr Licht absorbiert und weniger reflektiert. Dunkle Tücher lassen demzufolge sehr wenig Licht durch und hellfarbige sehr viel. Die Zusammensetzung des durchgelassenen Lichts wird aber durch die Teilabsorption verändert und löst damit optisch einen anderen Farbeindruck aus. Durch die in der Faser eingebauten Farbpigmente und Imprägnierung können durch Knick- und Knautschfalten Schattierungen auftreten, die insbesondere bei hellen Farben als Schattierungsstreifen sichtbar werden.

Die Funktion, Reißfestigkeit oder Dichtheit des Tuchs wird dadurch nicht beeinträchtigt. Auch sind geringfügige Farbabweichungen zwischen den einzelnen Tuchbahnen oder Farbdifferenzen gegenüber der Musterkollektion nicht auszuschließen. Die Verarbeitung mehrerer, auch unterschiedlich breiter Bahnen, ist von der Gesamtbreite der Markise abhängig.

Eine gewisse Welligkeit des Tuchs sowie Faltenbildung an den Nahtstellen können sich ergeben, da das Tuch an den Nähten doppelt aufwickelt.

Auf den Nähten des Tuchs liegt die größte Belastung. Beim Aufrollen des Tuches liegen die Säume und Nähte übereinander, was die Belastung noch erhöht. Nähte und Säume werden flach gedrückt und nehmen dadurch in der Länge zu. Dieses kann dazu führen, dass die Seitensäume des Tuches leicht herunterhängen.

Durchhängen in Folge des Eigengewichts des Tuchs ist möglich. Die genannten Erscheinungen bei einem Markisentuch sind keine Fehler, die bei den Kontrollen übersehen wurden, sie sind material- und technisch bedingt und aufgrund physikalischer Gesetzmäßigkeiten unvermeidbar. Sie berechtigen auch nicht zur Annahmeverweigerung oder Kaufpreisminderung.

Dementsprechend sind auch die Richtlinien zur Beurteilung von konfektionierten Markisentüchern vom Bundesverband Konfektion Technischer Textilien e. V. Bestandteil unserer Verkaufs- und Lieferungsbedingungen.

Pflege, Wartung und Reparatur

Reinigung



Reinigung

Als außen angebrachter Sonnenschutz kann Ihre Anlage im Laufe der Zeit verschmutzen. Die Gebrauchsfähigkeit wird hierdurch nicht beeinträchtigt. Die pulverbeschichteten Teile Ihrer Anlage bleiben länger ansehnlich, wenn sie regelmäßig mit einem weichen Wolltuch abgerieben werden.



Keine Lösungsmittel, Alkohol (Spiritus) und scheuernden Reinigungsmittel einsetzen!



Laub und sonstige auf dem Markisentuch und in der Markisenkassette liegende Fremdkörper sind sofort zu beseitigen. Es besteht die Gefahr, dass die Markise beschädigt wird oder abstürzt.

Vorbegauer Schutz



Wenn Sie das Tuch nass einfahren müssen, fahren Sie es bei nächster Gelegenheit zum Trocknen aus, um Stockflecken zu vermeiden.

Pflege, Wartung und Reparatur

Wartung



Wartung

Alle Inspektions- und Wartungsarbeiten dürfen nur von einem HELLA Fachbetrieb oder einem HELLA Partner ausgeführt werden. Kontrollieren Sie die elektrischen Leitungen bei motorbetriebenen Anlagen regelmäßig auf Beschädigungen. Kontrollieren Sie die mechanischen Teile Ihrer Anlage auf sichtbare Beschädigungen. Nach außerordentlichen Ereignissen wie Sturm, Hagel, Eisregen, Fehlbedienung und dergleichen, muss vor Betätigung der Anlage, diese auf erkennbare Schäden geprüft werden. Bei Schäden an der Anlage darf diese nicht benutzt werden und autorisiertes Fachpersonal ist umgehend zu kontaktieren. Es wird empfohlen die Anlagen jährlich durch autorisiertes Fachpersonal zu warten. Dadurch wird Verschleiß frühzeitig erkannt und Schäden an der Anlage abgewandt.

Elektrisch betriebene Markisen können unbeabsichtigt in Gang gesetzt werden. Es ist sicherzustellen, dass die Markise bei Reinigungs- und Wartungsarbeiten (z. B. Gebäudereiniger) stromlos geschaltet wird.

Bei Arbeiten im Fahrbereich der Markise muss die automatische Steuerung ausgeschaltet werden. Es besteht Quetsch- und Absturzgefahr.

Zusätzlich muss sichergestellt sein, dass die Anlage nicht unbeabsichtigt manuell bedient werden kann. Hierzu ist die Stromzufuhr zu unterbrechen, oder die Steckerkupplung am Motor zu trennen. Ebenso muss bei manueller Bedienung die Bedienkurbel ausgehängt und sicher verwahrt werden.

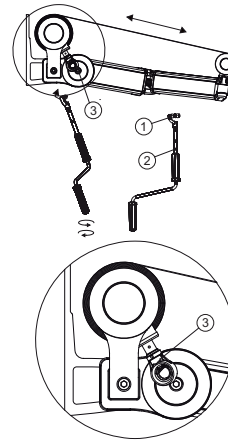
Reparatur



Reparatur

Unsachgemäße Reparaturen können zur Gefährdung von Personen oder Schäden an den Anlagen führen. Reparaturen dürfen nur von einem HELLA Fachbetrieb oder einem HELLA Partner durchgeführt werden. Bauen Sie nur original HELLA Ersatzteile ein.

Bedienungsanleitung



Legende

- ① Kurbelhaken
- ② Kurbelstange
- ③ Öse

Ausführung mit Kurbelantrieb



Stecken Sie den Kurbelhaken mit der Kurbelstange in die Öse.

Durch Drehung der Kurbelstange wird die Markise aus- bzw. eingefahren.



Die jeweilige Drehrichtung ist von der Antriebsseite abhängig.

In der Ausfahrrichtung ist der Anschlag des Getriebes durch einen Freilauf begrenzt. In dieser Position hören Sie ein Klicken bei der Betätigung der Kurbel über diesen Anschlag hinaus.



Nicht mit Gewalt gegen den oberen Anschlag drehen.

Bedienungsanleitung



Motorantrieb



Durch Betätigung eines Schalters, eines Funkhandsenders oder eines Automatikgerätes fährt die Markise ein bzw. aus.



Die Endpunkte des Antriebs sind werkseitig eingestellt. Sollte eine Veränderung nötig sein, so beachten Sie bitte die beiliegende Anleitung des Motorherstellers.

Beleuchtung



Beleuchtung ein- bzw. ausschalten sowie dimmen durch Betätigung eines Funkhandsenders oder eines Automatikgerätes. Details entnehmen Sie aus der beiliegenden Anleitung des Herstellers.

Funkhandsender mit Scrollrad



Einstellen der Scrollradfunktion bei Funkhandsender "Somfy Situo 5 Variation A/M io":

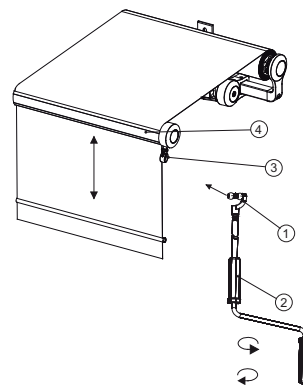
- hinteren Gehäusedeckel öffnen
- Betriebsartwahlschalter "E" auf Position 2 stellen



Durch diesen Schritt reagiert das Scrollrad auf die LED Beleuchtung und Heizung. Details entnehmen Sie aus der beiliegenden Anleitung des Herstellers.



Bedienungsanleitung



Legende

- ① Kurbelhaken
- ② Kurbelstange
- ③ Öse
- ④ Ausfallprofil

Varioplus-Rollo mit Kurbelantrieb



Stecken Sie den Kurbelhaken der Kurbelstange in die Öse des Varioplus-Antriebs am Ausfallprofil.



Durch Drehung der Kurbelstange hebt oder senkt sich das Rollo. Die jeweilige Drehrichtung ist von der Antriebsseite abhängig.



Nicht mit Gewalt gegen den oberen Anschlag drehen.

Varioplus-Rollo: Motorantrieb mit Funk- bzw. Schalterbedienung

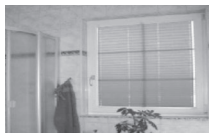
- Durch Betätigung eines Funkhandsenders bzw. eines Schalters hebt oder senkt sich das Rollo.
- Die Endpunkte des Antriebs sind werkseitig eingestellt, sollte eine Veränderung nötig sein, so beachten sie die Anweisungen im Kapitel „Ausrichten der Markisen – Einstellen der Endlagen“.



HELLA Innenjalousien regulieren auf höchst angenehme Weise den Lichteinfall und das Zimmer hat gleich viel mehr Atmosphäre.



HELLA Insektenschutz und Sie entscheiden, wer herein darf und wer nicht.



HELLA Plissee faltet sich ganz klein zusammen und schützt bestens dort vor der Sonne und neugierigen Blicken, wo es wenig Platz hat.



HELLA Raffstore dienen zur Lichtregulierung, als Sicht-, Blend- und Hitzeschutz.



HELLA Vorbaurollladen für mehr Sicherheit und Schutz vor Regen, Wind, Hitze, Kälte, Lärm, Licht und neugierigen Blicken, zum nachträglichen Einbau.



HELLA Senkrecht-Markise Mit Ausstellmechanik für eine schöne Fassadengestaltung mit perfektem Hitze- und Blendschutz.

Für Fragen, Wünsche und Anregungen:
HELLA Infoline +43/(0)4846/6555-0

HELLA Sonnen- und Wetterschutztechnik GmbH

A-9913 Abfaltersbach, Nr. 125
Tel.: +43/(0)4846/6555-0
Fax: +43/(0)4846/6555-134
e-mail: office@hella.info
Internet: <http://www.hella.info>